

MAGNETIC CATCHER

マグネットキャッチ

〔本社〕



〔東京営業所〕



株式会社 下西製作所

本社 〒578-0935 東大阪市若江東町6丁目8-25
TEL 06-6724-9501・FAX 06-6724-9141
E-mail info@shimonishi.net
東京営業所 〒101-0042 東京都千代田区神田東松下町10-5
翔和神田ビルII 7F
TEL 03-3256-8281・FAX 03-3256-8282
E-mail tokyo@shimonishi.co.jp
URL https://www.shimonishi.net/

ニーズとサービスを磁力で結びます。



未来と笑顔のものづくり。



平素は格別のご愛顧を賜り、誠にありがとうございます。
弊社は創業以来、マグネットの限りない可能性に挑戦し、
着実に業績を伸ばしてまいりました。
これもひとえに、皆さまのご支援、ご鞭撻の賜ものと深く感謝
いたしております。
技術の進歩にともないマグネットの用途はあらゆる分野に広
がり、その需要は飛躍的に拡大しています。
最近ではOA機器や家庭電器機器をはじめ精密機器、通信装置、
機械、工具、その他自動車や建築金物、そして玩具、教材など、
現代のあらゆるところで活用され、その基礎を支えています。
マグネットは便利で機能的な素材として、私たちの暮らしに
深く関わり、地球環境負荷の軽減を念頭に多彩な活動を繰り
広げています。
このようにますます期待されるマグネットにおいて、
弊社は業界のパイオニアとして、マグネットおよびその関連
分野に幅広く商品を開発し、提供しております。
そして常にお客様の満足を創造することを使命と考え、
高付加価値商品の開発、製造、販売によって広く社会に貢献
してまいります。
そのためにもメーカー機能と商社機能をもち、
全社員一丸となって努力を重ねていく所存でございます。
なにとぞ今後とも、より一層のご厚情を賜りますよう
お願い申し上げます。

代表取締役 下西 徹

C O N T E N T S

マグネットキャッチ 一覧表	P1~ P2
受板用・皿木ネジ 一覧表	P3~ P4
埋込型キャッチ	P5~ P8
ネジ止め型キャッチ	P9~P16

※当カタログの無表示単位は全てmm単位です。又、掲載品については製品改良の為、寸法・材質・仕上等予告なく変更する場合がありますので必ず事前に御確認下さいますようお願い申し上げます。

取り付け方法	品番	吸着力	仕上 色		ケース材質	小箱	大箱	掲載P
埋め込み型	SM896	約21N	白		PA	100	1200	5
	SM11	約9N	銀(アルミ色)		アルミニウム	500	4000	5
	SM11S	約23N	銀(アルミ色)		アルミニウム	500	4000	5
	SM124	約20N	白	黒	PA	200	3200	6
	SM132	約13N	白		POM	100	1600	6
	SM133	約22N	白		POM	100	1600	6
	SM134	約30N	白		POM	100	1600	6
	SM563	約40N	白		PA	100	1200	7
	SM101	約40N	クリーム		PP	100	1200	7
	SM101S	約55N	クリーム		PP	100	1200	7
	SM136	約45N	黒		POM	50	800	8
	SM141	約35N	黒		POM	50	800	8
	SM142	約25N	黒		POM	50	800	8
	SM144	約15N	白	黒	POM	100	1200	8
	SM145	約40N	白	黒	POM	100	1200	8
	SM131	約30N	黒		ABS	200	500	15
	SM16S	約160N	銀		アルミニウム	25	300	15
	SM16R	約90N	銀		アルミニウム	25	300	15

取り付け方法	品番	吸着力	仕上 色		ケース材質	小箱	大箱	掲載P	
ネジ止め	SM111	約45N	白	黒	PP	200	1200	9	
	SM730	約35N	黒		PP	200	1200	9	
	SM731	約15N	黒		PP	200	1200	9	
	SM750	約25N	黒		PP	200	1200	9	
	SM63P	約50N	黒		ABS	200	1200	10	
	SM10P	約20N	白	茶	PP	100	1200	10	
	SM50P	約28N	白	茶	PE	50	600	11	
	SM41	約25N	白	黒	茶	PP	100	1200	11
	SM25SW	約30Nx2	白	黒	茶	PA	25	300	11
	SM71	約35N	白	茶	PP	50	600	12	
	SM75P	約35N	白	茶	ABS	50	600	12	
	SM81	約50N	白	茶	PP	25	400	12	
	SM128	約10N	黒		ABS	100	1600	13	
	SM129	約30N	黒		ABS	100	800	13	
	SM130	約50N	黒		ABS	60	480	13	
	SM60	約24N	金	銀	アルミニウム	50	800	14	
	SM60S	約42N	金	銀	アルミニウム	50	800	14	
	SM77S	約60N	金	銀	アルミニウム	50	600	14	
	SM10	約20N	銀		アルミニウム	100	1600	16	
	SM40	約25N	金	銀	アルミニウム	50	800	16	



SM11



SM132



SM124



SM136



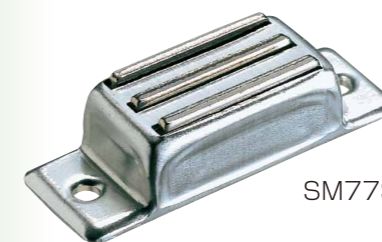
SM101



SM144



SM60



SM77S

- 注) 1. 本表商品は標準品です。
 別注品も承りますので御相談下さい。
 2. 受板及び取付ネジは受注装備(別途オプション)です。
 必要の際は御注文時に御指定下さい。
 3. 表示寸法に変更の場合がありますので御確認下さい。
 4. 本体用取付ネジ(木ネジ)使用寸法表

品番	木ネジ寸法
SM-10	⊕ 丸木ネジ 2.7×13
SM-10以外の標準セット仕様品番号	⊕ 丸木ネジ (ワッシャーヘッド) 3×12

マグネットキャッチ用受板		受板用 (+) 皿木ネジ						
外形	仕上			サイズ	仕上			使用数
	三徳 スクリュー	G B	ニッケル		三徳 スクリュー	G B	ニッケル	
M-403		○	○		○	○	1	
M-503		○	○		○	○	1	
M-503P		○	○		○	○	1	
M-713		○	○		○	○	1	
M-753P		○	○		○	○	1	
M-853P		○	○		○	○	2	
M-773				○		○	2	
M-883				○		○	2	

注) ネジは同梱されておりませんので必要の際はご指定下さい。

マグネットキャッチ用受板		受板用 (+) 皿木ネジ						
外形	仕上			サイズ	仕上			使用数
	三徳 スクリュー	G B	ニッケル		三徳 スクリュー	G B	ニッケル	
M-203P		○	○		○	○	1	
SZ-328		○			○		1	
MC-0206						○		

注) ネジは同梱されておりませんので必要の際はご指定下さい。

品番: SM896 埋め込みマグネットキャッチ

■特徴

埋め込み式の為、パネル穴にワンタッチ取り付けが可能です。

■用途

家具・OA 機器・各種扉回り等

品番	吸着力	環境仕様	色
SM896	約21N	RoHS2	白

★掲載吸着力は参考値となります。

パネルカット寸法

t (パネル厚)	A
0.8	34.7
1.0	35.0
1.2	35.3
1.4	35.4

番号	部品名	材質	表面処理
①	ケース	PA66	-
②	ヨーク	SPCC	三価クロメート
③	ストッパー	POM	-
④	磁石	フェライト磁石	-



品番: SM124 プラスチック用埋込型 クッション付首振タイプ

■特徴

埋め込み式の為、パネル穴にワンタッチ取り付けが可能です。

■用途

家具・OA 機器・各種扉回り等

品番	吸着力	環境仕様	色	受板
SM124	約20N	RoHS2	黒・白	M-203P

★掲載吸着力は参考値となります。

番号	部品名	材質	表面処理
①	ケース	PA	-
②	ヨーク	SWRM	三価クロメート
③	磁石	フェライト磁石	-
④	クッション	発泡ポリウレタン	-



品番: SM11・SM11S 埋め込みマグネットキャッチ

■特徴

埋め込み式の為、パネル穴にワンタッチ取り付けが可能です。

■用途

家具・OA 機器・各種扉回り等

品番	吸着力	環境仕様	色
SM11	約9N	RoHS2	銀(アルミ色)
SM11S	約23N	RoHS2	銀(アルミ色)

★掲載吸着力は参考値となります。

番号	部品名	材質	表面処理
①	ケース	A1050	脱脂
②	ヨーク	SPCC	三価クロメート
③	クッション	ネオプレンスポンジ黒	-
④	磁石	フェライト磁石	-



品番: SM132・SM133・SM134 埋め込み型マグネットキャッチ

■特徴

埋め込み式の為、パネル穴にワンタッチ取り付けが可能です。

■用途

家具・OA 機器・各種扉回り等

品番	吸着力	環境仕様	色
SM132	約13N	RoHS2	白
SM133	約22N	RoHS2	白
SM134	約30N	RoHS2	白

★掲載吸着力は参考値となります。

番号	部品名	材質	表面処理
①	ケース	POM	-
②	ヨーク	SPCC	三価クロメート、GB、ニッケルメッキ
③	磁石	フェライト磁石	-
		ネオジム磁石	ニッケルメッキ



品番: SM563 埋め込み型マグネットキャッチ

■特徴

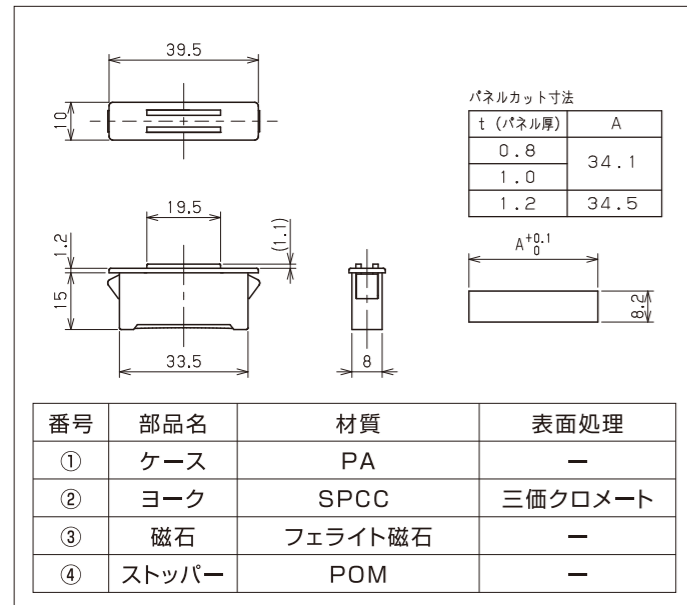
埋め込み式の為、パネル穴にワンタッチ取り付けが可能です。

■用途

家具・OA 機器・各種扉回り等

品番	吸着力	環境仕様	色
SM563	約40N	RoHS2	白

★掲載吸着力は参考値となります。



品番: SM136・SM141・SM142 埋め込み型マグネットキャッチ

■特徴

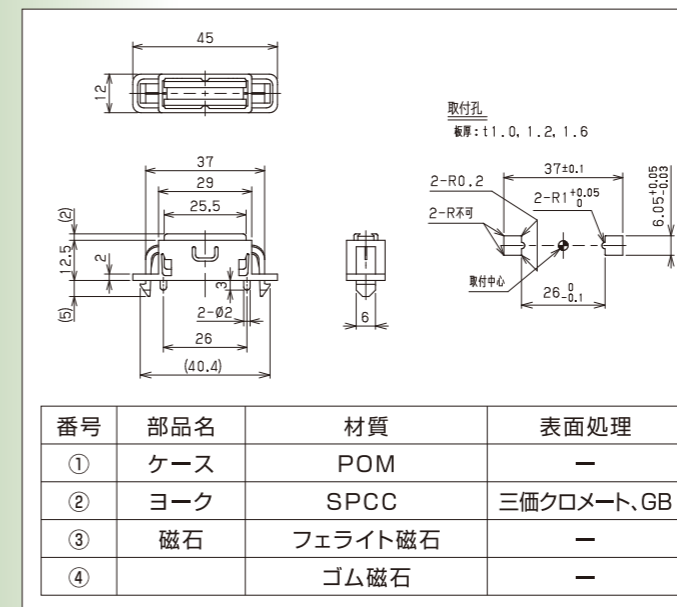
埋め込み型であり、吸着面側より取り外し可能な構造の為、3R に優れます。

■用途

家具・OA 機器・各種扉回り等

品番	吸着力	環境仕様	色
SM136	約45N	RoHS2	黒
SM141	約35N	RoHS2	黒
SM142	約25N	RoHS2	黒

★掲載吸着力は参考値となります。



品番: SM101・SM101S 埋め込み型マグネットキャッチ

■特徴

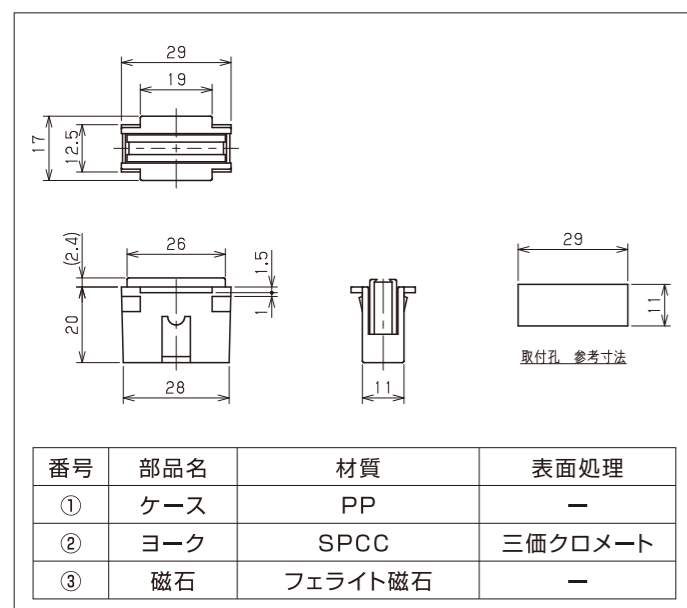
埋め込み式の為、パネル穴にワンタッチ取り付けが可能です。

■用途

家具・OA 機器・各種扉回り等

品番	吸着力	環境仕様	色
SM101	約40N	RoHS2	クリーム
SM101S	約55N	RoHS2	クリーム

★掲載吸着力は参考値となります。



品番: SM144・SM145 埋め込み型マグネットキャッチ

■特徴

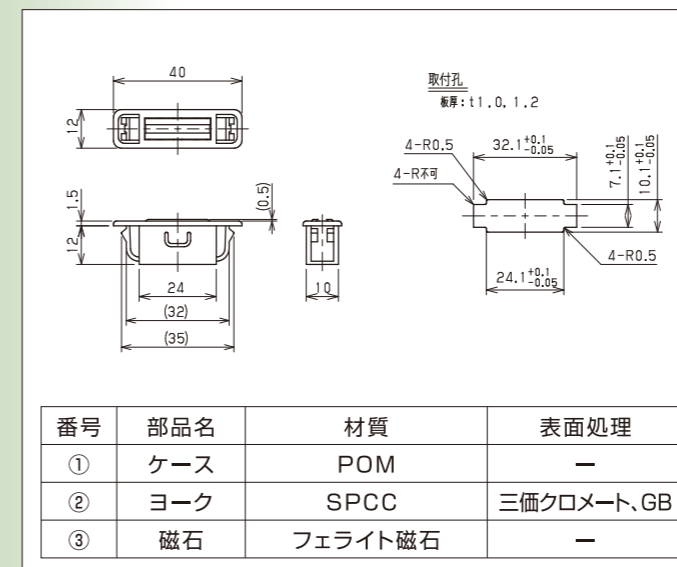
埋め込み型であり、吸着面側より取り外し可能な構造の為、3R に優れます。

■用途

家具・OA 機器・各種扉回り等

品番	吸着力	環境仕様	色
SM144	約15N	RoHS2	黒・白
SM145	約40N	RoHS2	黒・白

★掲載吸着力は参考値となります。



品番: SM111 縦・横両用マグネットキャッチ

■特徴

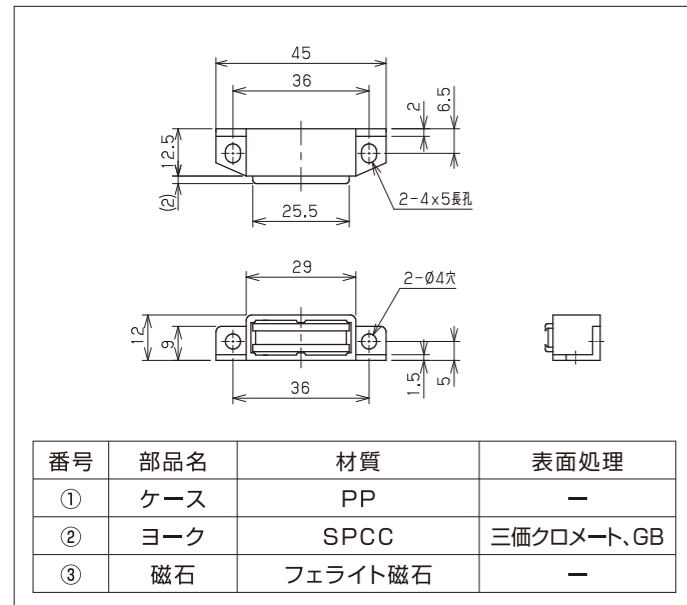
取り付け面が2方向より選べます。
【吸着面に対して縦 or 横】

■用途

家具・OA機器・各種扉回り等

品番	吸着力	環境仕様	色	受板
SM111	約45N	RoHS2	黒・白	M-503P

★掲載吸着力は参考値となります。



品番: SM63P 縦・横両用マグネットキャッチ

■特徴

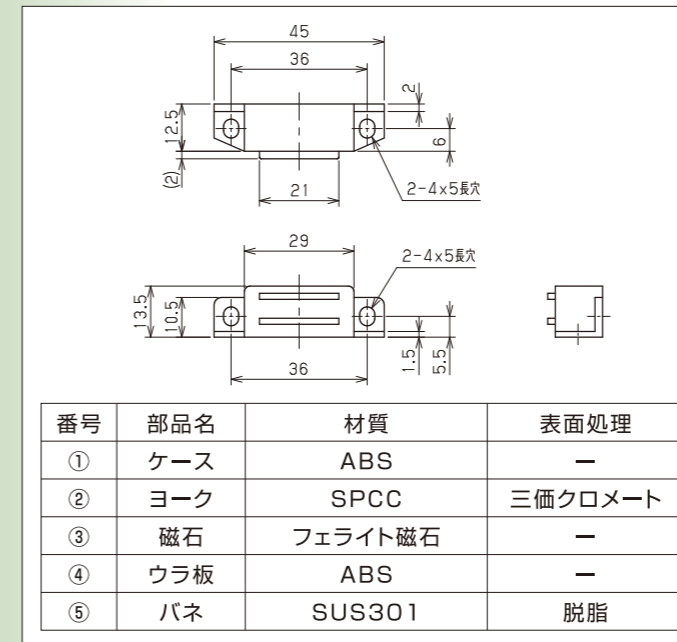
取り付け面が2方向より選べます。
【吸着面に対して縦 or 横】

■用途

家具・OA機器・各種扉回り等

品番	吸着力	環境仕様	色	受板
SM63P	約50N	RoHS2	黒	M-503P

★掲載吸着力は参考値となります。



品番: SM730・SM731・SM750 縦・横両用マグネットキャッチ

■特徴

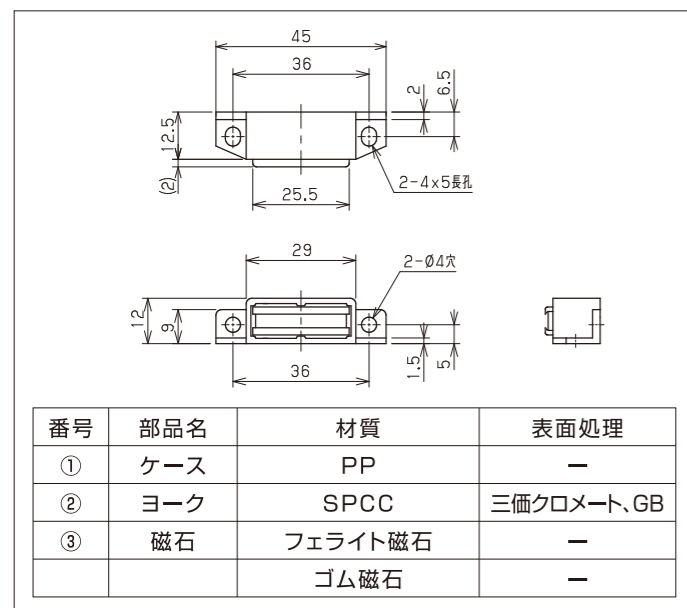
取り付け面が2方向より選べます。
【吸着面に対して縦 or 横】

■用途

家具・OA機器・各種扉回り等

品番	吸着力	環境仕様	色
SM730	約35N	RoHS2	黒
SM731	約15N	RoHS2	黒
SM750	約25N	RoHS2	黒

★掲載吸着力は参考値となります。



品番: SM10P 横型マグネットキャッチ

■特徴

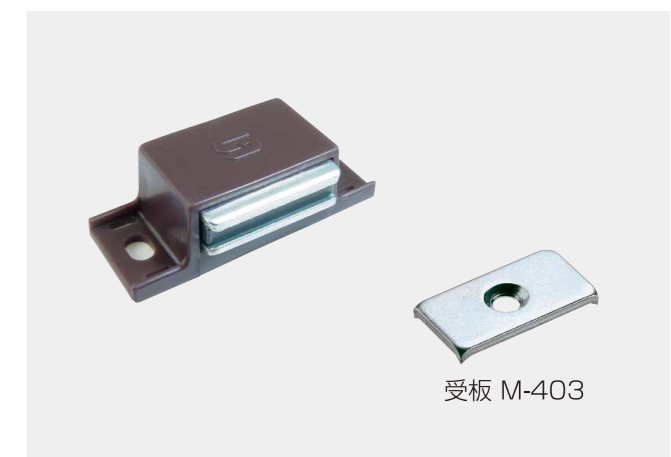
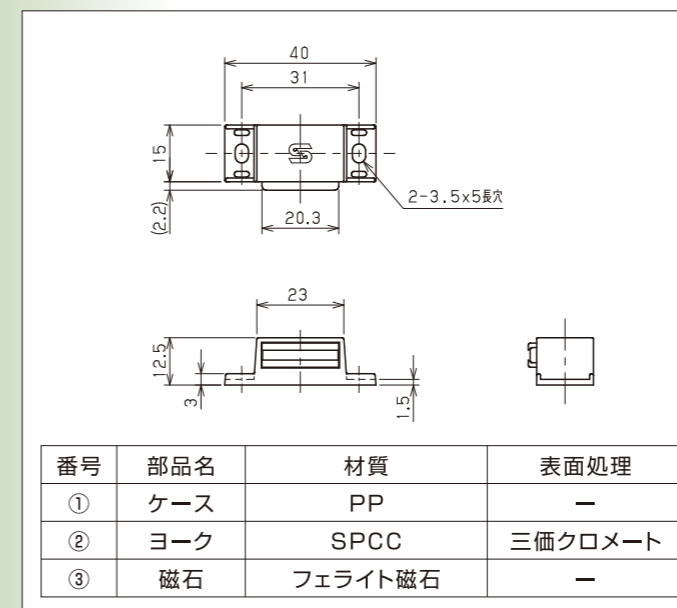
ネジ止めロングセラー形状となります。

■用途

家具・OA機器・各種扉回り等

品番	吸着力	環境仕様	色	受板
SM10P	約20N	RoHS2	白・茶	M-403

★掲載吸着力は参考値となります。

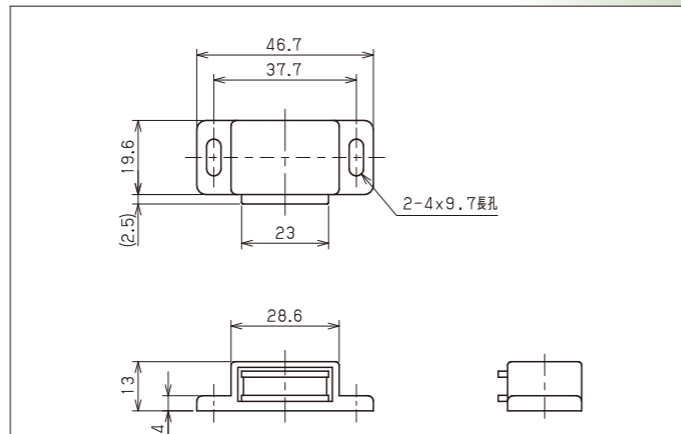


品番: SM50P 横型マグネットキャッチ

- 特徴
ネジ止めロングセラー形状となります。
- 用途
家具・OA機器・各種扉回り等

品番	吸着力	環境仕様	色	受板
SM50P	約28N	RoHS2	白・茶	M-503P

★掲載吸着力は参考値となります。



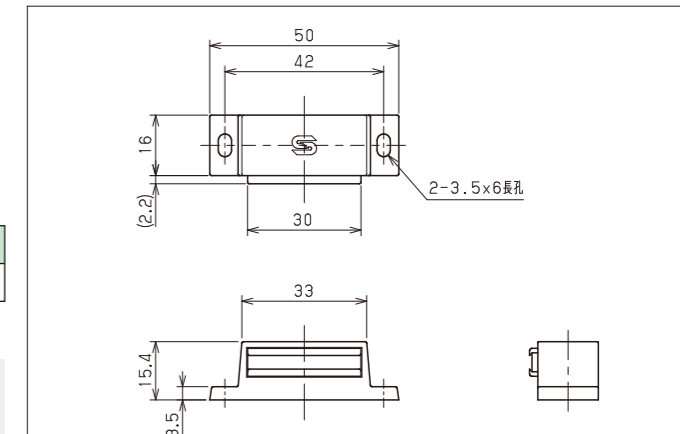
番号	部品名	材質	表面処理
①	ケース	PE	—
②	ヨーク	SPCC	三価クロメート、GB
③	磁石	フェライト磁石	—

品番: SM71 横型マグネットキャッチ

- 特徴
ネジ止めロングセラー形状となります。
- 用途
家具・OA機器・各種扉回り等

品番	吸着力	環境仕様	色	受板
SM71	約35N	RoHS2	白・茶	M-713

★掲載吸着力は参考値となります。



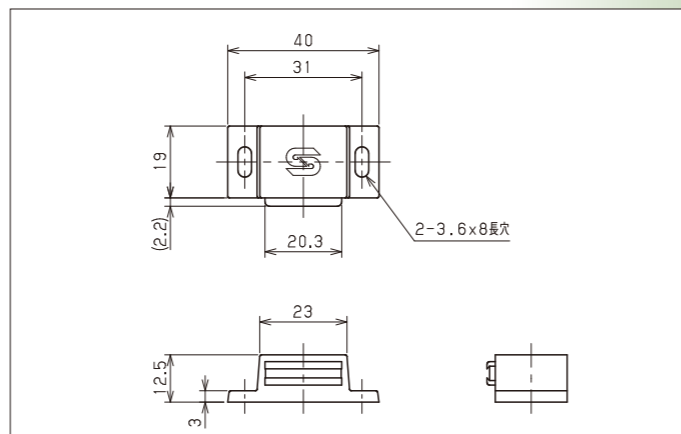
番号	部品名	材質	表面処理
①	ケース	PP	—
②	ヨーク	SPCC	三価クロメート、GB
③	磁石	フェライト磁石	—

品番: SM41 横型マグネットキャッチ

- 特徴
ネジ止めロングセラー形状となります。
- 用途
家具・OA機器・各種扉回り等

品番	吸着力	環境仕様	色	受板
SM41	約25N	RoHS2	黒・白・茶	M-403

★掲載吸着力は参考値となります。



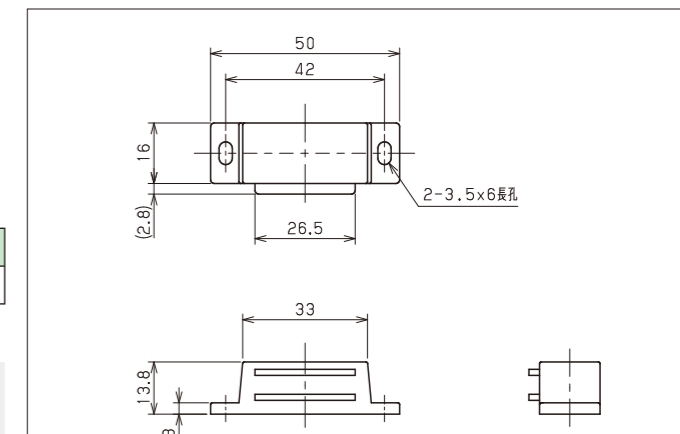
番号	部品名	材質	表面処理
①	ケース	PP	—
②	ヨーク	SPCC	三価クロメート、GB
③	磁石	フェライト磁石	—

品番: SM75P 横型マグネットキャッチ

- 特徴
ネジ止めロングセラー形状となります。
- 用途
家具・OA機器・各種扉回り等

品番	吸着力	環境仕様	色	受板
SM75P	約35N	RoHS2	白・茶	M-753P

★掲載吸着力は参考値となります。



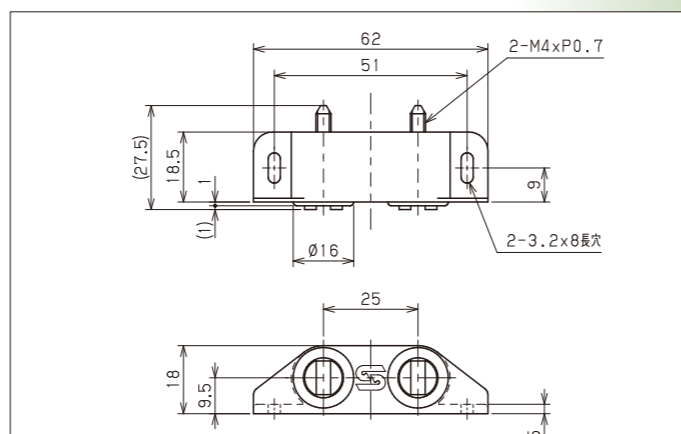
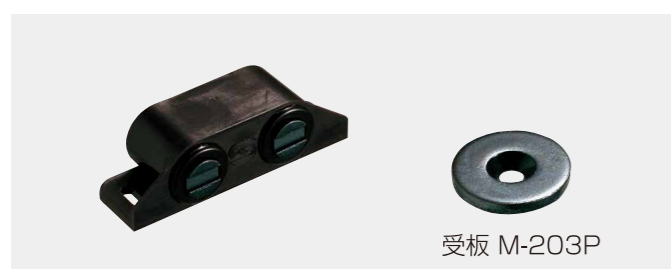
番号	部品名	材質	表面処理
①	ケース	ABS	—
②	ヨーク	SPCC	三価クロメート、GB
③	磁石	フェライト磁石	—

品番: SM25SW 横型マグネットキャッチ

- 特徴
ネジ止めロングセラー形状となります。
- 用途
家具・OA機器・各種扉回り等

品番	吸着力	環境仕様	色	受板
SM25SW	約30N×2	RoHS2	黒・白・茶	M-203P

★掲載吸着力は参考値となります。



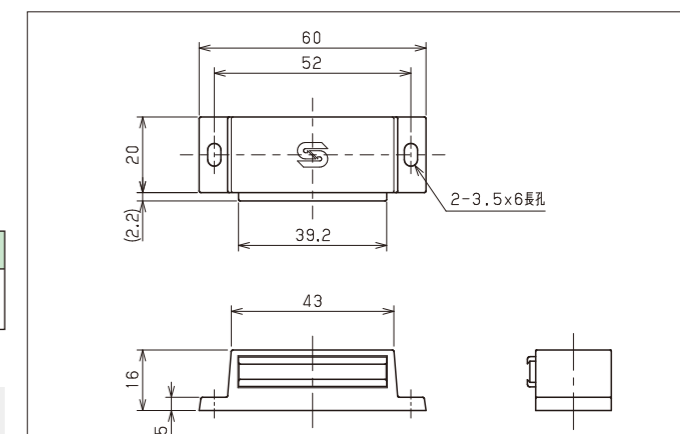
番号	部品名	材質	表面処理
①	ケース	PA	—
②	ヨーク	SWRM	三価クロメート、GB
③	磁石	フェライト磁石	—

品番: SM81 横型マグネットキャッチ

- 特徴
ネジ止めロングセラー形状となります。
- 用途
家具・OA機器・各種扉回り等

品番	吸着力	環境仕様	色	受板
SM81	約50N	RoHS2	白・茶	M-403 M-853P

★掲載吸着力は参考値となります。



番号	部品名	材質	表面処理
①	ケース	PP	—
②	ヨーク	SPCC	三価クロメート、GB
③	磁石	フェライト磁石	—

品番: SM128・SM129・SM130 平型マグネットキャッチ

■特徴

薄型の為、多様な使い方ができます。
大、中、小の大きさがございます。

■用途

家具・OA 機器・各種扉回り等

品番	吸着力	環境仕様	色
SM128	約10N	RoHS2	黒
SM129	約30N	RoHS2	黒
SM130	約50N	RoHS2	黒

★掲載吸着力は参考値となります。

SM128

SM129

SM130

番号	部品名	材質	表面処理
①	ケース	ABS	—
②	ヨーク	SPCC	三価クロメート
③	磁石	フェライト磁石	—



品番: SM60・SM60S 横型マグネットキャッチ

■特徴

金属ケース、横付け
スタンダード形状です。

■用途

家具・OA 機器・各種扉回り等

品番	吸着力	環境仕様	色	受板
SM60	約24N	RoHS2	銀・金	M-403
SM60S	約42N	RoHS2	銀・金	M-403

★掲載吸着力は参考値となります。

番号	部品名	材質	表面処理
①	ケース	アルミニウム	—
②	ヨーク	SPCC	三価クロメート
③	磁石	フェライト磁石	—



品番: SM77S 縦型マグネットキャッチ

■特徴

金属ケース、縦付け
スタンダード形状です。

■用途

家具・OA 機器・各種扉回り等

品番	吸着力	環境仕様	色	受板
SM77S	約60N	RoHS2	銀・金	M-773

★掲載吸着力は参考値となります。

番号	部品名	材質	表面処理
①	ケース	アルミニウム	—
②	ヨーク	SPCC	ニッケルメッキ
③	磁石	フェライト磁石	—



品番: SM131 埋込型マグネットキャッチ

■特徴

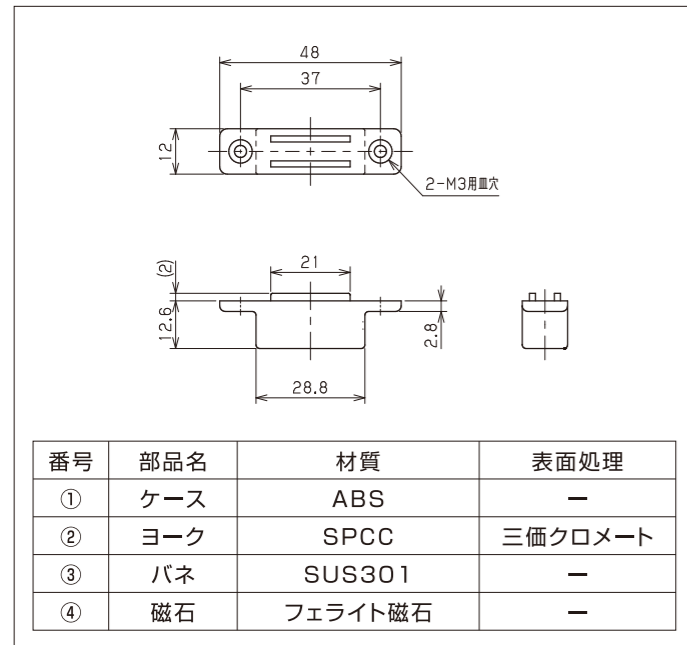
取り付け後、出っ張りが少ない樹脂ケースタイプです。

■用途

家具・OA 機器・各種扉回り等

品番	吸着力	環境仕様	色
SM131	約30N	RoHS2	黒

★掲載吸着力は参考値となります。



品番: SM10 横型マグネットキャッチ

■特徴

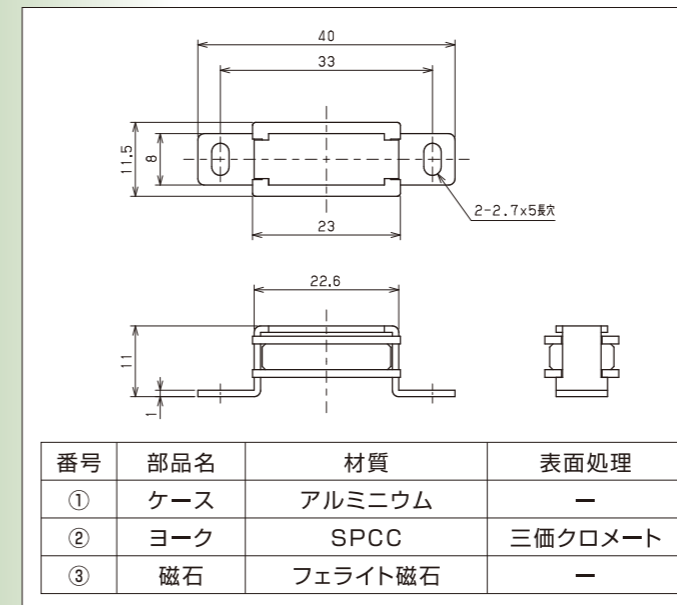
前後両面吸着タイプです。

■用途

家具・OA 機器・各種扉回り等

品番	吸着力	環境仕様	色	受板
SM10	約20N	RoHS2	銀	M-403

★掲載吸着力は参考値となります。



品番: SM16S・SM16R 埋込型マグネットキャッチ

■特徴

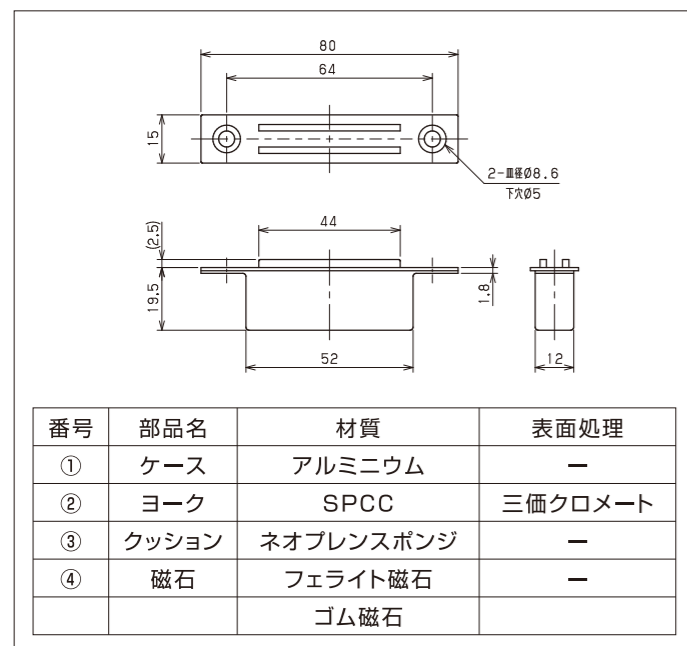
取り付け後、出っ張りが少ない金属ケースタイプです。

■用途

家具・OA 機器・各種扉回り等

品番	吸着力	環境仕様	色
SM16S	約160N	RoHS2	銀
SM16R	約90N	RoHS2	銀

★掲載吸着力は参考値となります。



品番: SM40 横型マグネットキャッチ

■特徴

前後両面吸着タイプです。

■用途

家具・OA 機器・各種扉回り等

品番	吸着力	環境仕様	色	受板
SM40	約25N	RoHS2	銀・金	M-403

★掲載吸着力は参考値となります。

