

MAGNET APPLIED PRODUCT

磁石応用製品

〔本社〕



〔東京営業所〕



株式会社 下西製作所

本社 〒578-0935 東大阪市若江東町6丁目8-25
TEL 06-6724-9501・FAX 06-6724-9141
E-mail info@shimonishi.net

東京営業所 〒101-0042 東京都千代田区神田東松下町10-5
翔和神田ビルII 7F
TEL 03-3256-8281・FAX 03-3256-8282
E-mail tokyo@shimonishi.co.jp
URL <https://www.shimonishi.net/>

ニーズとサービスを磁力で結びます。



未来と笑顔のものづくり。



平素は格別のご愛顧を賜り、誠にありがとうございます。
弊社は創業以来、マグネットの限らない可能性に挑戦し、
着実に業績を伸ばしてまいりました。
これもひとえに、皆さまのご支援、ご鞭撻の賜ものと深く感謝
いたしております。
技術の進歩にともないマグネットの用途はあらゆる分野に広
がり、その需要は飛躍的に拡大しています。
最近ではOA機器や家庭電器機器をはじめ精密機器、通信装置、
機械、工具、その他自動車や建築金物、そして玩具、教材など、
現代のあらゆるところで活用され、その基礎を支えています。
マグネットは便利で機能的な素材として、私たちの暮らしに
深く関わり、地球環境負荷の軽減を念頭に多彩な活動を繰り
広げています。
このようにますます期待されるマグネットにおいて、
弊社は業界のパイオニアとして、マグネットおよびその関連
分野に幅広く商品を開発し、提供しております。
そして常にお客様の満足を創造することを使命と考え、
高付加価値商品の開発、製造、販売によって広く社会に貢献
してまいります。
そのためにもメーカー機能と商社機能をもち、
全社員一丸となって努力を重ねていく所存でございます。
なにとぞ今後とも、より一層のご厚情を賜りますよう
お願い申し上げます。

代表取締役 下西 徹

C O N T E N T S

ハンドマグネット	P1~ P3
六角ボルト型マグネットホルダー	P4
マグネットホルダー(強力・耐熱)	P5~ P6
マグネットホルダー(平型)	P7
マグネットホルダー(コ型)	P8
マグネットプレート	P9~ P10
永電磁ホルダー	P11
磁石応用製品	P12
マグネットコンベア(マグネポータ)	P13~ P16

※当カタログの無表示単位は全てmm単位です。又、掲載品については製品改良の為、寸法・材質・仕上等予告なく変更する場合がありますので必ず事前に御確認下さいますようお願い申し上げます。

底面のみに吸着する様設計されているので、吸着した物体にタッチすることなく、簡単に保持できます。

SM-1000

SM-1000B



SM-1000

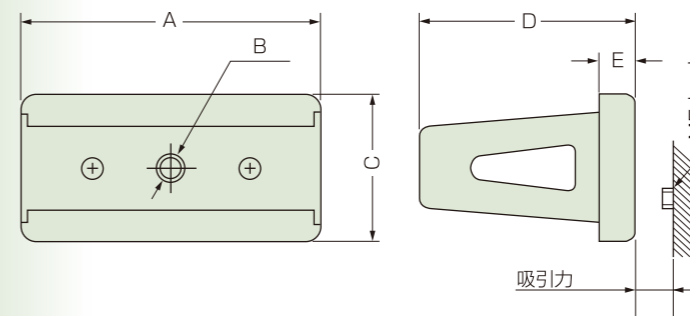


SM-1000B

SM-1008

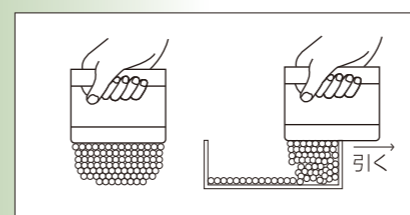


手を汚すことなく
片手でらくらく操作！



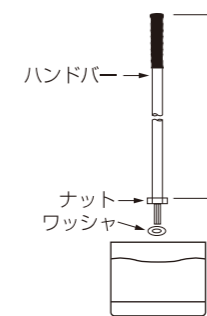
■吸引タイプ

ビス、ナット、鉄片等の
捕集に最適！



底面のみで吸着し、周囲や
上部には吸着しない様設計
され、底が平であるため吸
着した物体にタッチするこ
となく、離脱が簡単にでき
ます。

浴槽内の捕集にも便利！



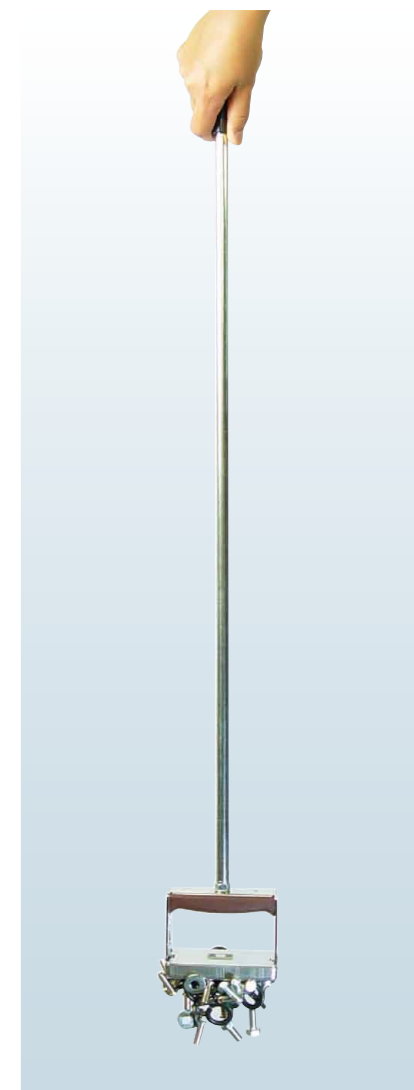
ハンドバーを取り付ける事
により手の届かない床面や、
メッキ槽内の物品の捕集が
容易にできます。

■吸着固定タイプ

鉄板や鉄塊の移動などに、一層強力な磁力が働きます。



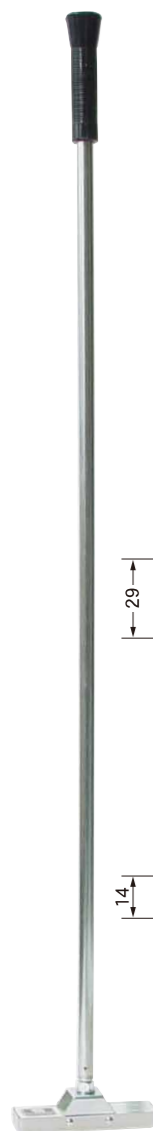
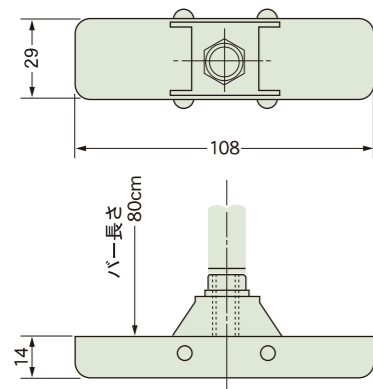
底面の突出したヨーク部に磁
力を集中させた強力タイプです。
持ち運びの不便な鉄板や鉄材
等の移動に最適です。
しかも握り手の持ちやすいデ
ザインで、従来の馬蹄型磁石
以上に作業能率を高めました。



商品コード	品番	吸着力	吸引能力 M5六角ナット	A	B	C	D	E	入数	備考
SM1000	SM-1000	約50N	30mm	106	M8ネジ	52	78	13	1	
SM1000B	SM-1000B	約170N	—						1	
SM1008	SM-1008	約130N	45mm	134	M8ネジ	70	78	16	1	
ARM800	800mmバー	—	—	—	—	—	—	—	1	バーのみ

SM-1003

(バータイプ)



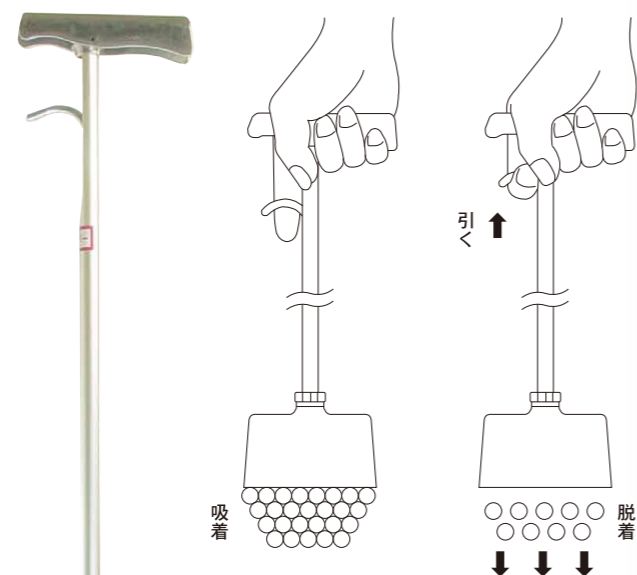
SM-1013

SM-1025

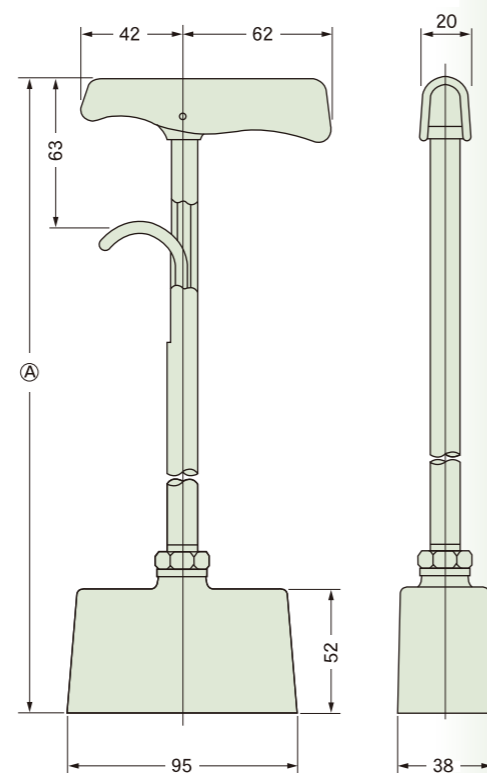
ワンタッチハンドマグネット

なるほど便利!

特徴 ●片手でラクラク着脱操作
手元のレバー（引き金）操作で吸着および着脱が簡単にできます。



用途 ●散乱した鉄クギや、混入した鉄片の回収、整理に便利です。

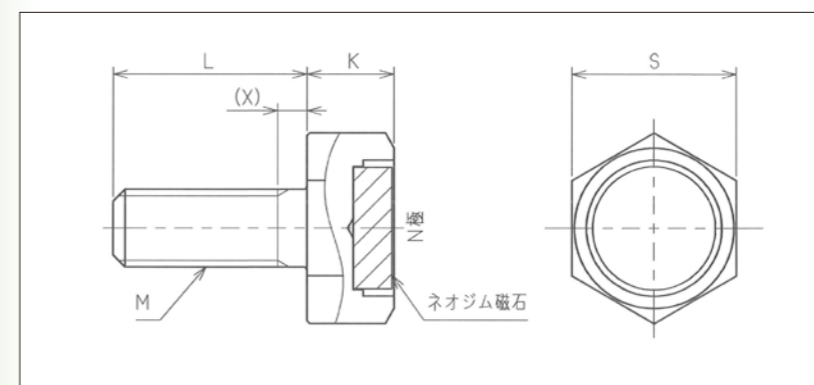
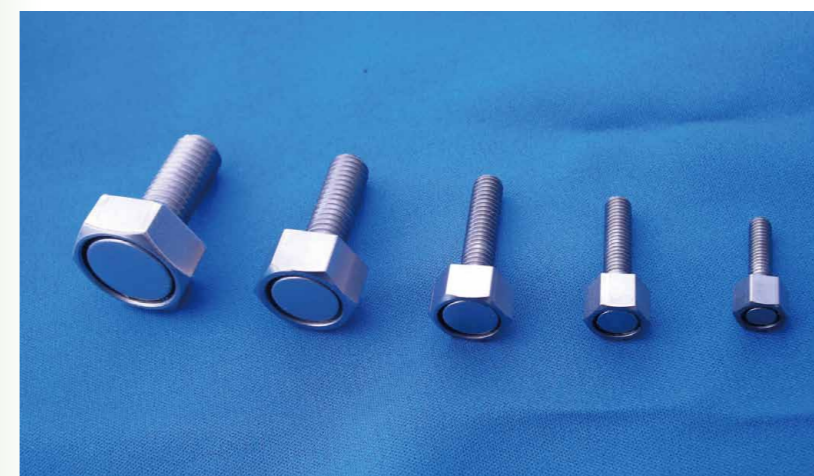


商品コード	品番	吸引能力 (六角ナット)	備考	A寸法
SM1003	SM-1003	約25mm		
SM1013	SM-1013	約25mm	レバータイプ	706.5
SM1025	SM-1025	約25mm	レバータイプ	215.5

SMBT510~SMBT1025

六角ボルト型マグネットホルダー

頭部部分にネオジム磁石が組み込まれており、小型でも強力な磁力を発揮してワーク等を吸着できます。既存のタップ穴を利用したり、前方向より取付けが可能など、取付けが容易で狭いスペースにも使用可能です。



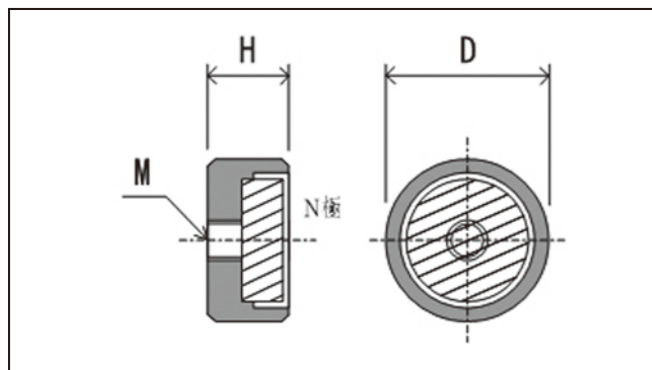
品番	吸着力	ネジの呼び径 M	S(mm)	K(mm)	L(mm)	(x)(mm)
SMBT510	約27N	M5	10	7	10	2
SMBT515	約27N	M5	10	7	15	2
SMBT520	約27N	M5	10	7	20	2
SMBT615	約64N	M6	13	7	15	2
SMBT620	約64N	M6	13	7	20	2
SMBT625	約64N	M6	13	7	25	2
SMBT815	約128N	M8	17	9	15	3
SMBT820	約128N	M8	17	9	20	3
SMBT825	約128N	M8	17	9	25	3
SMBT1020	約208N	M10	21	9	20	3
SMBT1025	約208N	M10	21	9	25	3

SM201~229



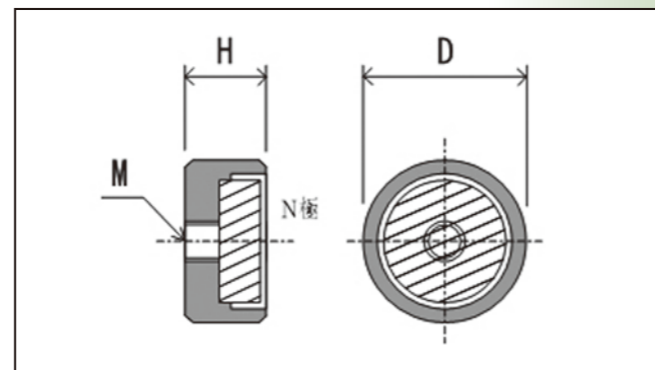
SM-201~249

最高温度80℃ 表面処理(ケース)ニッケルメッキ



SM-301~329

最高温度250℃ 表面処理(ケース)ニッケルメッキ



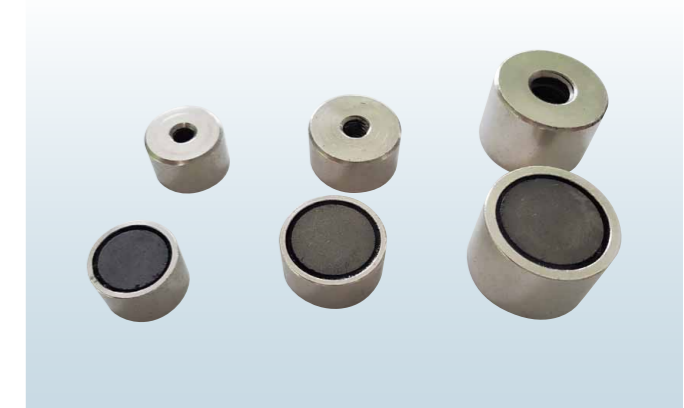
超強力タイプ ネオジム磁石仕様

商品コード	品番	D	H	M(ネジ径)	吸着力	質量	仕上
SM201	SM-201	5	5	2×深2.5	約2.1N	0.5g	ニッケルメッキ
SM202	SM-202	6	6	3×深3.5	約4.8N	1g	ニッケルメッキ
SM203	SM-203	8	6	3×深3.5	約7.6N	2g	ニッケルメッキ
SM204	SM-204	10	8	4×深4	約30N	4g	ニッケルメッキ
SM205	SM-205	13	8	4×深4.5	約67N	7g	ニッケルメッキ
SM206	SM-206	16	8	5×深5.5	約91N	10g	ニッケルメッキ
SM207	SM-207	20	10	5×深4.5	約139N	21g	ニッケルメッキ
SM208	SM-208	25	13	6×深7.5	約160N	47g	ニッケルメッキ
SM209	SM-209	30	15	6×深9.5	約250N	78g	ニッケルメッキ
SM222	SM-222	6	8	3×深5.5	約4.8N	2g	ニッケルメッキ
SM223	SM-223	8	8	3×深5.5	約7.5N	3g	ニッケルメッキ
SM224	SM-224	10	10	5×深6	約30N	5g	ニッケルメッキ
SM225	SM-225	13	10	5×深6.5	約67N	10g	ニッケルメッキ
SM226	SM-226	16	10	6×深7.5	約91N	16g	ニッケルメッキ
SM227	SM-227	20	13	8×深6.5	約139N	32g	ニッケルメッキ
SM228	SM-228	25	15	8×深9.5	約160N	57g	ニッケルメッキ
SM229	SM-229	30	17	8×深11.5	約250N	92g	ニッケルメッキ

SM242~249



SM301~329



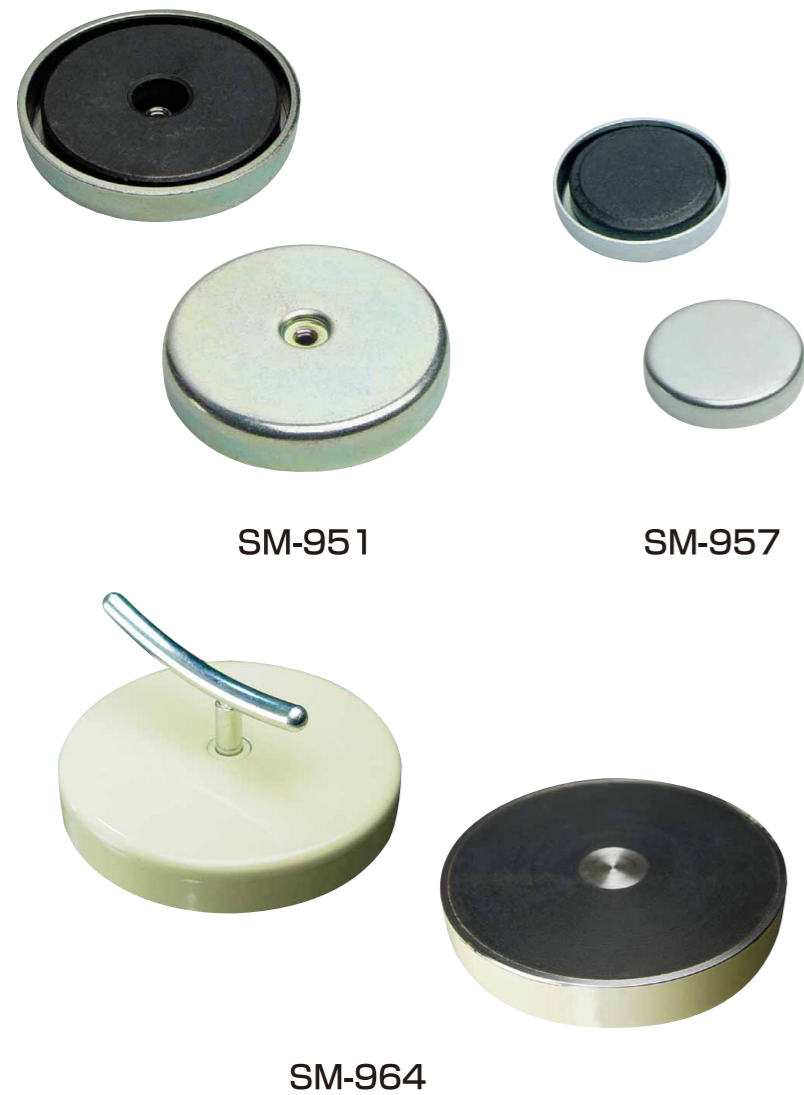
超強力ハイトールタイプ ネオジム磁石仕様

商品コード	品番	D	H	M(ネジ径)	吸着力	質量	仕上
SM242	SM-242	6	10	3×深6	約3N	3g	ニッケルメッキ
SM243	SM-243	8	10	3×深6	約6N	4g	ニッケルメッキ
SM244	SM-244	10	15	5×深10	約10N	9g	ニッケルメッキ
SM245	SM-245	13	15	5×深10	約16N	15g	ニッケルメッキ
SM246	SM-246	16	20	6×深12	約37N	31g	ニッケルメッキ
SM247	SM-247	20	25	8×深16	約60N	60g	ニッケルメッキ
SM248	SM-248	25	30	8×深18	約112N	115g	ニッケルメッキ
SM249	SM-249	30	30	8×深18	約200N	163g	ニッケルメッキ

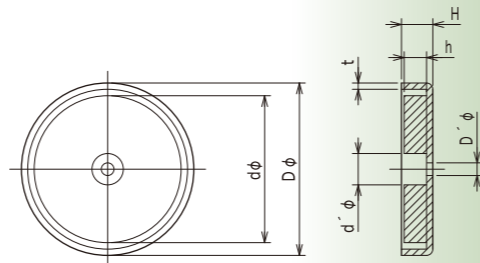
耐熱強力タイプ サマリウムコバルト磁石仕様

商品コード	品番	D	H	M(ネジ径)	吸着力	質量	仕上
SM301	SM-301	5	5	2×深2.5	約1.6N	0.5g	ニッケルメッキ
SM302	SM-302	6	6	3×深3.5	約3.8N	1g	ニッケルメッキ
SM303	SM-303	8	6	3×深3.5	約6.1N	2g	ニッケルメッキ
SM304	SM-304	10	8	4×深4	約22N	4g	ニッケルメッキ
SM305	SM-305	13	8	4×深4.5	約53N	7g	ニッケルメッキ
SM306	SM-306	16	8	5×深5.5	約61N	11g	ニッケルメッキ
SM307	SM-307	20	10	5×深4.5	約85N	22g	ニッケルメッキ
SM308	SM-308	25	13	6×深7.5	約110N	50g	ニッケルメッキ
SM309	SM-309	30	15	6×深9.5	約180N	82g	ニッケルメッキ
SM322	SM-322	6	8	3×深5.5	約3.8N	3g	ニッケルメッキ
SM323	SM-323	8	8	3×深5.5	約6.1N	4g	ニッケルメッキ
SM324	SM-324	10	10	5×深6	約22N	7g	ニッケルメッキ
SM325	SM-325	13	10	5×深6.5	約53N	11g	ニッケルメッキ
SM326	SM-326	16	10	6×深7.5	約61N	17g	ニッケルメッキ
SM327	SM-327	20	13	8×深6.5	約85N	34g	ニッケルメッキ
SM328	SM-328	25	15	8×深9.5	約110N	59g	ニッケルメッキ
SM329	SM-329	30	17	8×深11.5	約180N	95g	ニッケルメッキ

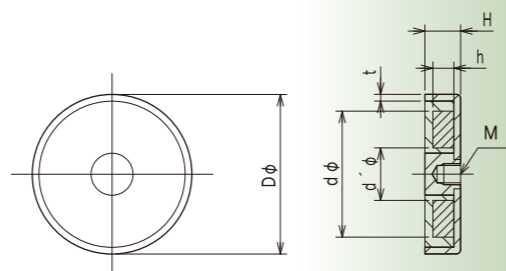
SM951~964



SM-951~958図
(取付穴無しタイプ含む)



SM-961~964図



SM901~931



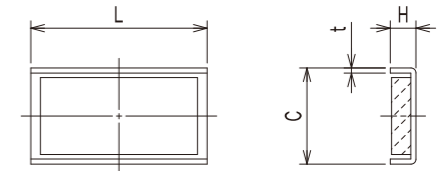
SM-905K

SM-911S

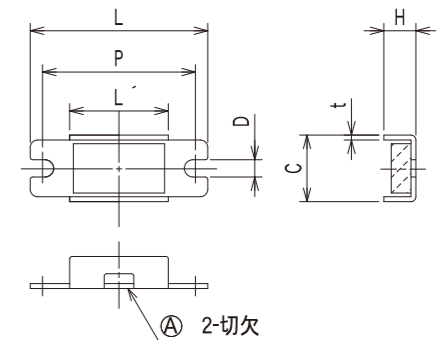
SM-928

SM-931

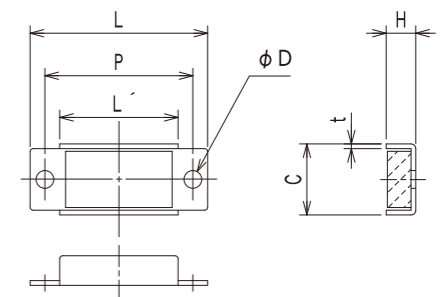
接着止めタイプ図



ネジ止めタイプ図 (U溝)



ネジ止めタイプ図 (丸穴)



接着止めタイプ

商品コード	商品名	L	L'	C	H	t	P	D	吸着力	仕上	入数	備考
SM905K	SM-905	20	-	34	7	1.6	-	-	約40N	三価クロメート	100	2.7穴付ヨーク

ネジ止め(U溝)タイプ

商品コード	商品名	L	L'	C	H	t	P	D	吸着力	仕上	入数	備考
SM911SK	SM-911S	30	20	13.5	5.7	1	25	3.2	約20N	三価クロメート	200	
SM928K	SM-928	36	20	13.5	6.5	1	31	3.5	約10N	三価クロメート	200	① 6×3切欠
SM929K	SM-929	48	31	19.9	6.7	1.2	41	3.5	約30N	三価クロメート	100	① 8×3切欠
SM930K	SM-930	59	42	20.9	7.7	1.2	52	3.5	約50N	三価クロメート	60	① 10×3切欠

ネジ止め(丸穴)ゴム磁石タイプ

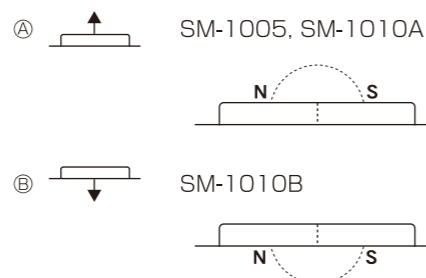
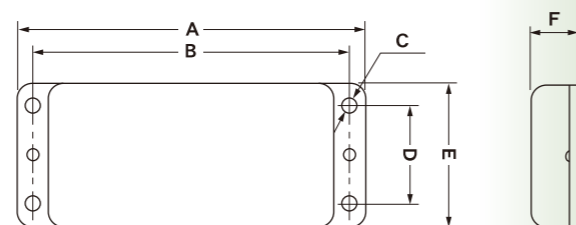
商品コード	商品名	L	L'	C	H	t	P	D	吸着力	仕上	入数	備考
SM931CK	SM-931	30	20	12	5	0.8	25	φ3	約12N	三価クロメート	200	

商品コード	商品名	φD	φD'	φd	φd'	H	h	t	M	吸着力	仕上	入数	備考
SM951K	SM-951	44	-	37.5	9	8	5.7	1.6	M4	約35N	三価クロメート	50	
SM951SK	SM-951S	44	-	37	14	8	6	1.6	M4	約90N	三価クロメート	50	
SM951C	SM-951	44	-	37.5	9	8	5.7	1.6	M4	約35N	クローム	50	
SM951SC	SM-951S	44	-	37	14	8	6	1.6	M4	約90N	クローム	50	
SM952K	SM-952	36.5	-	30	-	7	5	1.6	-	約20N	三価クロメート	50	
SM953K	SM-953	31.5	3.4	28	5.5	5	3.5	1	-	約20N	三価クロメート	150	
SM953SK	SM-953S	31.5	3.4	29	10	5	3.5	1	-	約50N	三価クロメート	150	
SM954K	SM-954	29	-	24	6	6	4	1	M3	約10N	三価クロメート	200	
SM957K	SM-957	24	-	20	-	5.1	4	0.6	-	約6N	三価クロメート	200	
SM961CZT	SM-961	38	-	30	12.5	8.5	5	1.6	M5深さ4	約16N	三価クロメート	50	ハンドル有、樹脂充填品
SM962CRWK	SM-962	52	-	45	22	10	7	1.6	M5深さ5	約100N	焼付塗装	120	ハンドル有、樹脂充填品
SM963CRWK	SM-963	68	-	60	32	11	8	1.8	M6深さ7	約130N	焼付塗装	80	ハンドル有、樹脂充填品
SM964CRWK	SM-964	80	-	70	32	13.5	10	2	M6深さ7	約300N	焼付塗装	80	ハンドル有、樹脂充填品

詳細形状必要な場合は図面を請求してください。

単位 mm

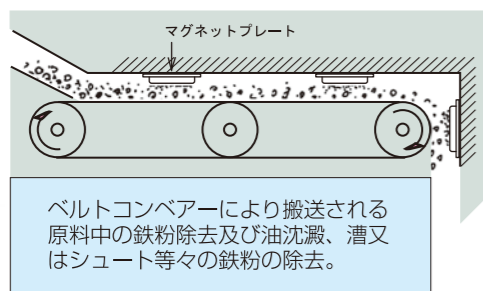
- SM-1005** (吸着面)
- SM-1010A** (吸着面)
- SM-1010B** (吸着面)



商品コード	品番No.	A	B	C	D	E	F	吸引能力六角ナット (M5)	表面最大磁束密度
SM1005	SM-1005	130	120	4-φ4.5穴	36	52	15	約30mm	90mT
SM1010A	SM-1010A	175	163	4-φ4.5穴	50	80	24	約45mm	90mT
SM1010B	SM-1010B	175	163	4-φ4.5穴	50	80	24	約45mm	90mT

ご要望に合わせて各種サイズ設計承りますので御相談下さい。

マグネットプレートの使用例



用途 シュート・ホッパーに取りつけて用い、化学工業、薬品工業、その他の各種粉体工業関連の原料の中から鉄粉などの磁性物を吸着し、分離すること利用されています。

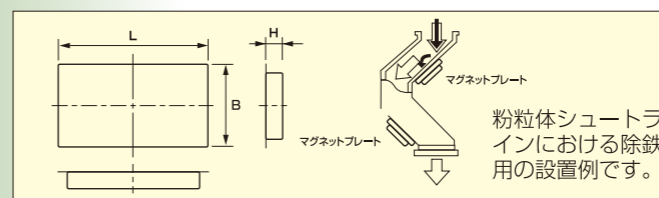
特徴

- 強力な吸引力。しかもコンパクトタイプで堅牢な構造です。
- 取付が容易で、さらに電源不要のため、場所を選びません。

SMP-F (標準型・フラットタイプ)

〈鉄片、鉄粒除去用永磁〉

- 全表面がステンレス (SUS 304) 製。
- 遠距離の吸引力が大。
- フランジの部分は加工可能。

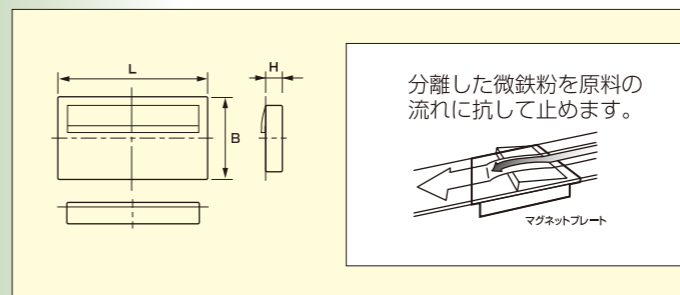


※取付け穴が必要の場合はご指示願います。

SMP-T (標準型・磁極板付)

〈鉄片、鉄粉除去用〉

- F型の吸着面に鉄製の磁極板を設置。
- 磁極板により、吸着した鉄片等には保持機能が作用し、一度吸着したものは、後方からの原料に押し流されことなく留まる。

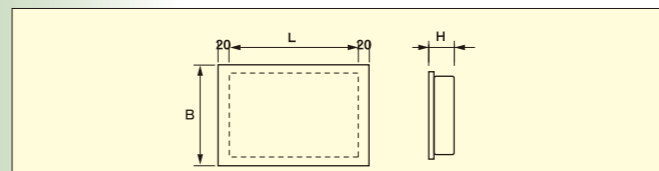


※取付け穴が必要の場合はご指示願います。

SMP-H (強力型・フラットタイプ)

〈微鉄粉除去用〉

- 全表面がステンレス (SUS 304) 製。
- 強力タイプ。
- フランジの部分は追加工可能。
- 希土類磁石を使用した強力形プレートマグネット



※取付け穴が必要の場合はご指示願います。

形式	外形寸法			吸引能力			質量
	B	L	H	15cmクギ	M10ナット	M10×25ボルト	
SMPS-1515AA		150	40	80~100	40~60	60~80	6kg
SMPS-1530AA		300					11kg
SMPS-1535AA		350					13kg
SMPS-1540AA		400					15kg
SMPS-1545AA		450					17kg
SMPS-1550AA		500					18kg
SMPS-1560AA		600	22kg				
SMPS-2020AA	200	200	100~130	60~80	80~100	13kg	
SMPS-2030AA		300				20kg	
SMPS-2040AA		400				27kg	
SMPS-2050AA		500				33kg	
SMPS-2060AA		600				40kg	
SMPS-2080AA		800				54kg	
SMPS-3030AA	300	300	120~160	70~100	100~120	29kg	
SMPS-3040AA		400				39kg	
SMPS-3050AA		500				49kg	
SMPS-3060AA		600				59kg	
SMPS-3080AA		800				79kg	

●表面磁束密度Max.130mT (1300G)

●BL寸法はフランジを含まない

単位 mm

形式	外形寸法			吸引能力			質量
	B	L	H	15cmクギ	M10ナット	M10×25ボルト	
SMPST-1515AA		150	50	80~100	40~60	60~80	7kg
SMPST-1530AA		300					12kg
SMPST-1540AA		400					16kg
SMPST-1550AA		500					20kg
SMPST-1560AA		600					24kg
SMPST-2020AA	200	200					100~130
SMPST-2030AA		300	21kg				
SMPST-2040AA		400	29kg				
SMPST-2050AA		500	35kg				
SMPST-2060AA		600	42kg				
SMPST-3030AA		300	300	120~160	70~100	100~120	
SMPST-3040AA	400		42kg				
SMPST-3050AA	500		53kg				
SMPST-3060AA	600		63kg				
SMPST-3080AA	800		84kg				

●表面磁束密度Max.250mT (2500G)

●BL寸法はフランジを含まない

単位 mm

形式	外形寸法			吸引能力			質量
	B	L	H	15cmクギ	M10ナット	M10×25ボルト	
SMPSH-1510AA		100	25.5	100~130	60~80	80~100	3.0kg
SMPSH-1515AA		150					4.5kg
SMPSH-1520AA		200					5.5kg
SMPSH-1530AA		300					8.5kg
SMPSH-2020AA	200	200	120~160	70~100	100~120	8.0kg	
SMPSH-2025AA		250				10.0kg	
SMPSH-2030AA		300				11.5kg	
SMPSH-2040AA		400				15.5kg	

●表面磁束密度Max.300mT (3000G)

●BL寸法はフランジを含まない 納期は別途お問合せ下さい。

永電磁ホルダー

通常の電磁石と異なり、通常時（非通電時）には磁力で吸着し、通電すれば一瞬で磁力をキャンセルします。医療機器、搬送機器など幅広くご使用頂いております。



- 特徴**
- 吸着時は永久磁石の力で保持。通電する事で磁気回路がクローズになり、吸着力を無くす事が出来ます。電力消費が少ない製品です。

- 用途**
- 医療機器、搬送機器など

製品仕様	
製品名	永電磁ホルダー
型式	SMF-2091A
寸法(mm)	φ50×H30
吸着力	約500N
質量	約370g
電圧	DC24V
電流	0.4A
定格	5分以内

丸型トンネル式脱磁器

中空穴通過式



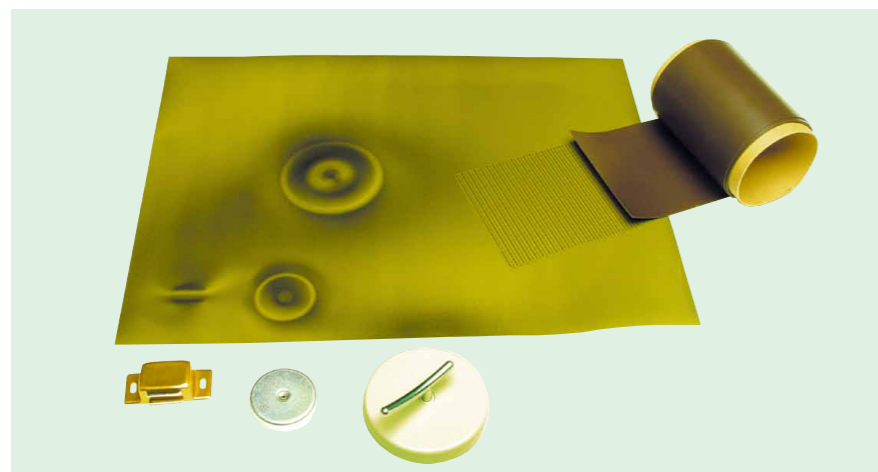
当方式は簡易型脱磁につき部品の残留磁気値は目安として約10ガウス前後の脱磁になります。

- 特徴**
- コンパクトで低消費電力。
 - 連続通電で使用できます。
 - 低発熱仕様です。
- 用途**
- 小物金属部品、切削刃物、機械加工部品等の脱磁。ボルト、ナット、チェーン部品及び自動車部品の脱磁。建築金物及びプレス金物などの脱磁。

製品仕様	中空式脱磁器	
	MGT-08	MGT-13
ワーク通過穴	φ80	φ130
入力電源	単相交流	
定格電圧	200V/220V	
定格電流	0.8/1.0A	1.2/1.4A
周波数	50/60Hz	
絶縁種	B種	
定格	連続定格	
許容周囲温度	100℃	
ボビン材質	ベークライト樹脂	
外径(Φmm)	190	230
内径(Φmm)	80	130
奥行(mm)	100	108
重量(Kg)	9	11

ビューアシート

磁気パターンを容易に観ることができるシート状となっています。ハサミやカッターにて検磁性能を損なう事なく切断する事ができます。
★ゴム磁石シートのような大きなサイズの確認に適しています。



単位 mm

商品コード	品名	色	備考
BJKISHEET300400	ビューアシート	黄色	300×400

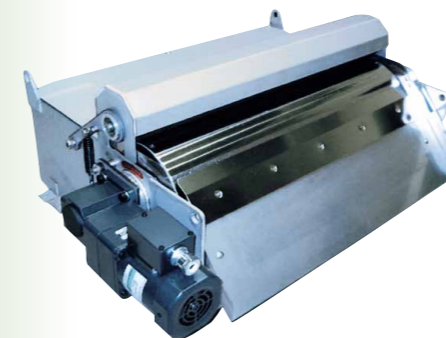
その他磁石応用製品



カソードマグネット



対向磁器回路



高磁カクーラントセパレーター



マグネットドラムセパレーター

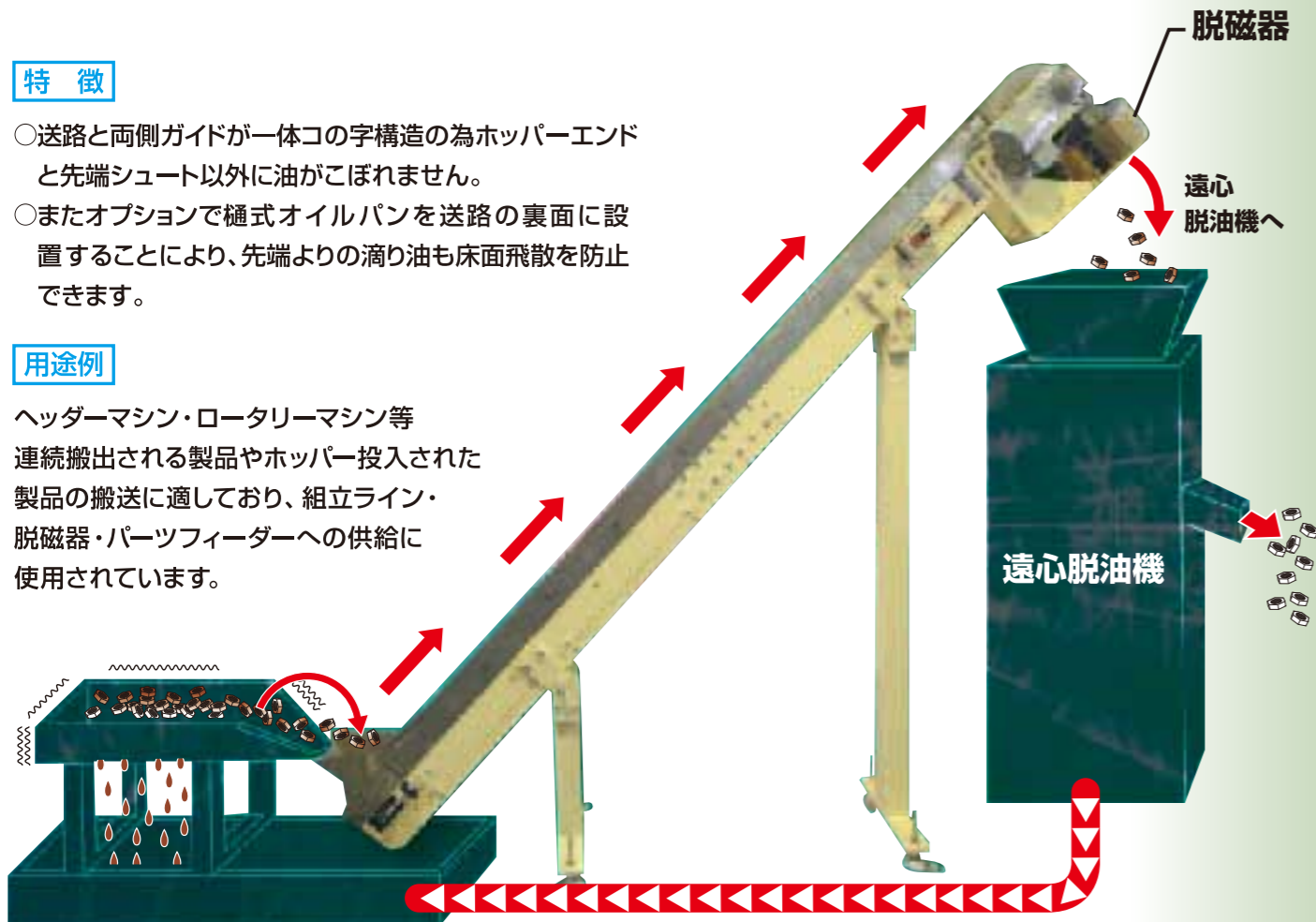
フリーコンベア(直線型)

特徴

- 送路と両側ガイドが一体コの字構造の為ホッパーエンドと先端シュート以外に油がこぼれません。
- またオプションで樋式オイルパンを送路の裏面に設置することにより、先端よりの滴り油も床面飛散を防止できます。

用途例

ヘッダーマシン・ロータリーマシン等連続搬出される製品やホッパー投入された製品の搬送に適しており、組立ライン・脱磁器・パーツフィーダーへの供給に使用されています。



(例)

機械寸法(mm)	総幅350×機長2,880×機械厚(本体)120
機械重量	約130kg
ワーク	例) フランジ付きナット(油あり)
供給能力	例) 単重1.37g 250個/分
脱磁器	1.2A 100W
駆動モーター	三相200V 100W 1/60
電気制御	押し(ボタン) SW
指定色	2.5Y8.5/3(クリーム)
チェーン速度	5.3m/min
チェーン	RS40-LMC-2LK1-4.5(440L)
磁石取付けピッチ	254mm
傾斜角度	本体傾斜角度46度



Z型コンベア

特徴

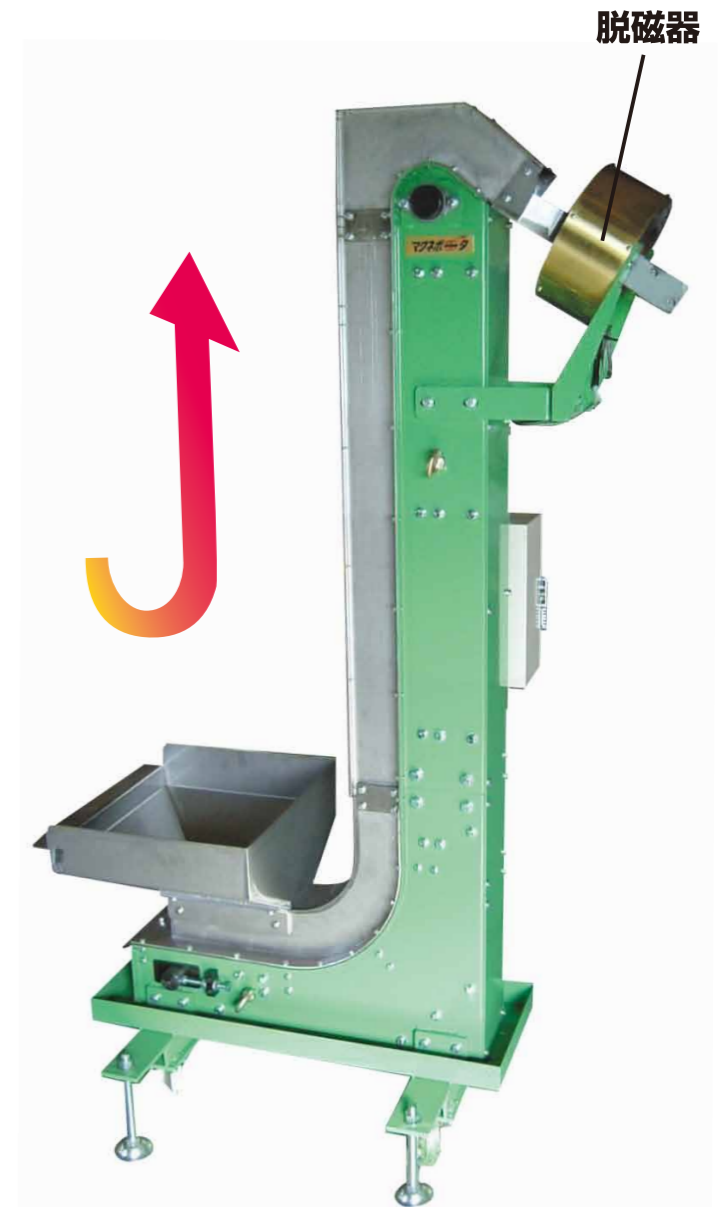
- 駆動部を本体内に内蔵する事により安全性が向上
- L型に搬送するから省スペース(PAT.P)
- 搬送物に付着した「油が外にこぼれない」
- 「噛み込みや詰まりがなく」効率アップ
- 異品種の混入がありません
- 駆動部が外部に露出しない構造にて低騒音を実現
- ベルトレスのためベルトの交換が不要

用途例

「プレス」「ヘッダー・ボルトフォーマー」「ローリングマシン」「自動鋸盤」等よりのスクラップ・製品の連続排出搬送をはじめその他、多様な用途に使用可能です。

(例)

機械寸法(mm)	送路幅200×排出高1200
機械重量	約90kg
ワーク寸法	(例) M6×30
供給能力	(例) 120個/分
脱磁器	形式 MGT-13 AC200V
駆動モーター	三相200V 0.2KW 1/60
電気制御	オプション
指定色	下西製作所 標準色 グリーン系
チェーン速度	7.6m/min 60Hz
チェーン	RS40-AI
磁石取付けピッチ	254mm
ホッパー(mm)	400×450×300 オプション
オイルパン(mm)	300×820×50 SPCC オプション
架台	無し
レベルボルト	4-M16×200L オプション



側面型コンベア

独自発想の側面吸着式シンプル機構
ベルトレスで垂直に磁性体部品等を搬送供給する
コンパクト設計のマグネットコンベア

特徴

- 搬送する部品の「咬みこみ」「巻き込み」「詰まり」「飛び出し」を解消
- 粘着性の高い油の付着した部品類も楽々搬送、油の集約回収が可能で周辺に漏れない、こぼさない
- 小型垂直の省スペース設計
- ベルト等の消耗部品が無くメンテナンス不要
- 外部に回転機構が無く安全性がグンと向上

用途例

ヘッダーマシン、ロータリーマシンから搬出される製品の搬送に使用されています。

種類	サイズ	長さ(mm)	単重(g)
ネジ類	M3~M8	25 max	50 max
ナット類	M3~M8		
抜きカス		50×60×t2 max	
プレス部品			
オプション	脱磁器	内径がφ80もしくはφ130どちらかをご指示ください	



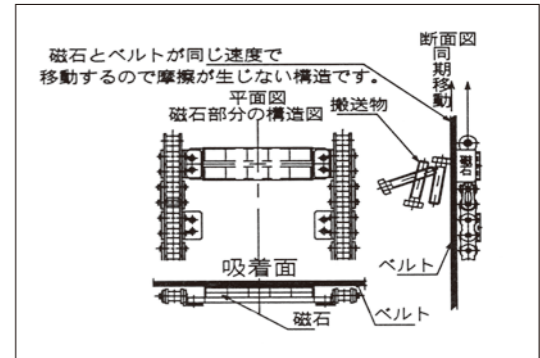
ベルト同期型コンベア

特徴

- 2Kg前後の重量物の運搬に対応しています。

用途例

ドライワークから少量油付着ワークまでの連続搬送をはじめその他、多様な用途に使用できます。

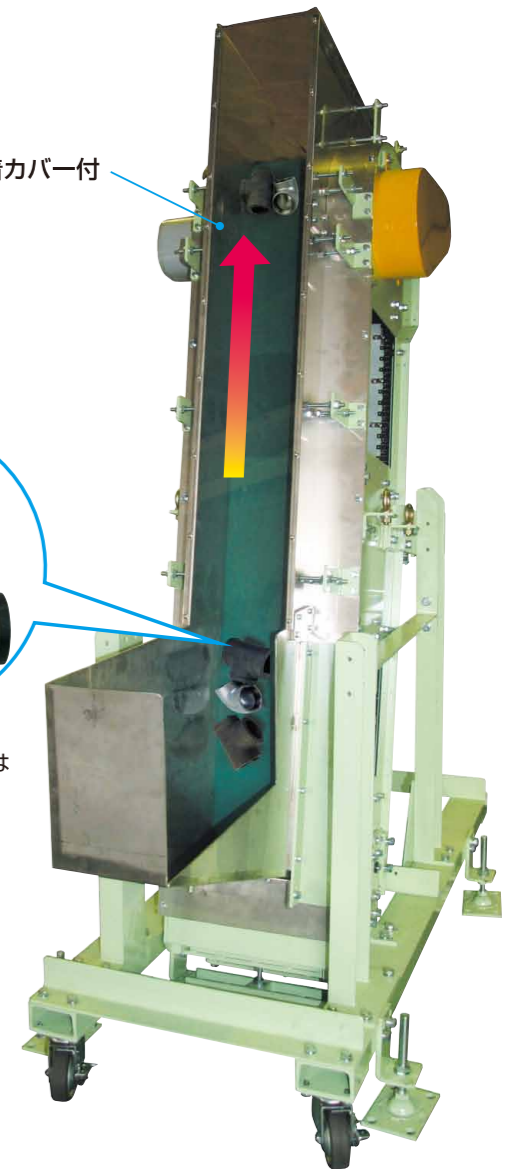


MPB-W18-2160側面

簡易脱着カバー付



※写真のホッパーはオプションです。



仕様		備考
モーター(KW)	0.2	減速機付
定格電圧	三相200V 50/60Hz	
走路幅(mm)	180	
入口高さ(mm)	940	キャスター付時
排出高さ(mm)	2160	
搬送速度	7.1m/min 60Hz	
搬送量(kg/H)	-	
搬送部品単重限界(g)	2000	
機材重量(kg)	300kg	
オプション	キャスター/ワーク受けホッパー/脱磁器	

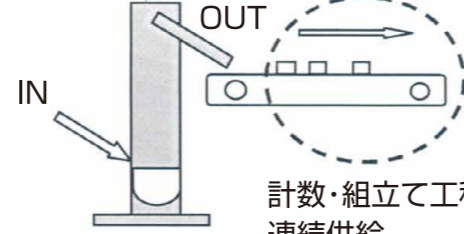
機械装置

- プレス機
- ボルトフォーマー
- ナットフォーマー
- ローリングマシン
- ピンチポインター
- 等

低い位置から受け取り
容器に移し替え



定間隔で連続供給する

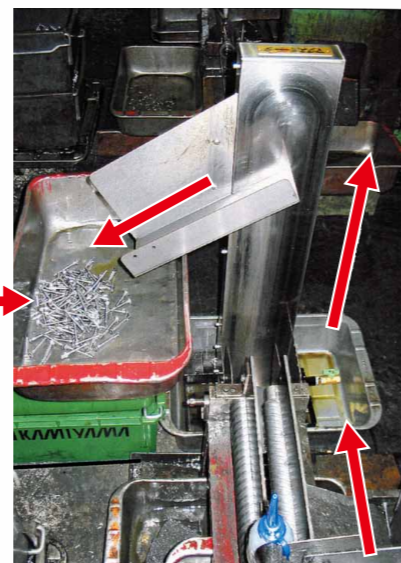


計数・組立て工程への
連続供給

使用事例

ネジ加工機から大型容器へ

ネジ加工機から検査受け
容器へ



★搬送する部品の脱磁器(オプション)を装備し
連続脱磁を行い排出します