

MAGNETIC SEPARATOR

マグネットセパレーター

〔本社〕



〔東京営業所〕



株式会社 下西製作所

本社 〒578-0935 東大阪市若江東町6丁目8-25
TEL 06-6724-9501・FAX 06-6724-9141
E-mail info@shimonishi.net
東京営業所 〒101-0042 東京都千代田区神田東松下町10-5
翔和神田ビルII 7F
TEL 03-3256-8281・FAX 03-3256-8282
E-mail tokyo@shimonishi.co.jp
URL <https://www.shimonishi.net/>

ニーズとサービスを磁力で結びます。



未来と笑顔のものづくり。



平素は格別のご愛顧を賜り、誠にありがとうございます。
弊社は創業以来、マグネットの限りない可能性に挑戦し、
着実に業績を伸ばしてまいりました。
これもひとえに、皆さまのご支援、ご鞭撻の賜ものと深く感謝
いたしております。
技術の進歩にともないマグネットの用途はあらゆる分野に広
がり、その需要は飛躍的に拡大しています。
最近ではOA機器や家庭電器機器をはじめ精密機器、通信装置、
機械、工具、その他自動車や建築金物、そして玩具、教材など、
現代のあらゆるところで活用され、その基礎を支えています。
マグネットは便利で機能的な素材として、私たちの暮らしに
深く関わり、地球環境負荷の軽減を念頭に多彩な活動を繰り
広げています。
このようにますます期待されるマグネットにおいて、
弊社は業界のパイオニアとして、マグネットおよびその関連
分野に幅広く商品を開発し、提供しております。
そして常にお客様の満足を創造することを使命と考え、
高付加価値商品の開発、製造、販売によって広く社会に貢献
してまいります。
そのためにもメーカー機能と商社機能をもち、
全社員一丸となって努力を重ねていく所存でございます。
なにとぞ今後とも、より一層のご厚情を賜りますよう
お願い申し上げます。

代表取締役 下西 徹

C O N T E N T S

マグネットバー	P1~ P3
格子マグネット枠	P4
マグネットセパレーター(粉粒体用)	P5~ P6
マグネットバーユニット(ホッパー用)	P7~ P8
マグネットセパレーター(液体用)	P9~P13
マグネットプレート	P14~P15
磁気シミュレーション・特注品製作事例	P16

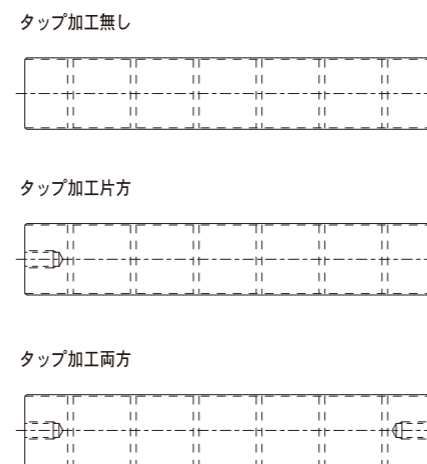
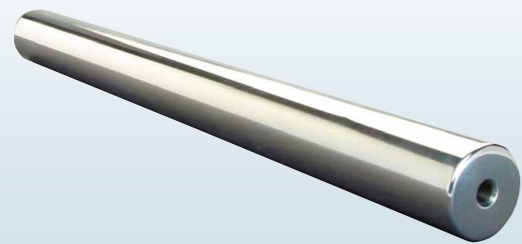
※当カタログの無表示単位は全てmm単位です。又、掲載品については製品改良の為、寸法・材質・仕上等予告なく変更する場合がありますので必ず事前に御確認下さいますようお願い申し上げます。

SMGB型 マグネットバー

- 特徴**
- ◆最大表面磁束密度0.65T~1.4Tの高磁力を有し、サイズバリエーションも豊富です。
 - ◆内装永久磁石はネオジム系希土類磁石を使用しています。
 - ◆内装永久磁石はステンレスの外装管で保護され、完全密封のサニタリー仕様です。
 - ◆高温(120℃を超える)環境下でのご使用はご相談下さい。

- 使用例**
- ◆食品、化学、薬品等の原料及び製品中に混入された金属粉等の摩耗粉の捕捉に最適です。
 - ◆粉粒体のホッパー下、搬送ダクト、液体パイプライン等の全ての生産ラインに使用できます。

SMGB型



■規格品

型式	直径	表面磁束密度	材質	表面仕上げ(標準)	使用環境上限温度	重量(200L・Kg)	標準タップ
SMGB-1025型	φ25	1.1T (11,000G)	SUS316L	バフ #300	120℃	0.75	M6・M8・M10
SMGB-1225型		1.3T (13,000G)			80℃		
SMGB-0225型		0.2T (2,000G)	SUS304		100℃	0.56	
SMGB-0325型		0.3T (3,000G)	SUS316L		0.55		
SMGB-0920型	φ20	1.0T (10,000G)	SUS304		120℃	0.49	M6・M8

■準規格品

型式	直径	表面磁束密度	材質	表面仕上げ(標準)	使用環境上限温度	重量(200L・Kg)	標準タップ
SMGB-0610型	φ10	0.65T (6,500G)	SUS304	バフ #300	120℃	0.12	M5
SMGB-0816型	φ16	0.85T (8,500G)			120℃	0.31	M6
SMGB-0722型	φ22	0.7T (7,000G)			80℃	0.54	M6・M8
SMGB-0122型		0.15T (1,500G)			100℃	0.45	M6・M8
SMGB-1425型	φ24.8	1.4T (14,000G)	SUS316L		80℃	0.74	M6・M8・M10
SMGB-1332型	φ32	0.9T (9,000G)	SUS304		80℃	1.23	M6・M8・M10

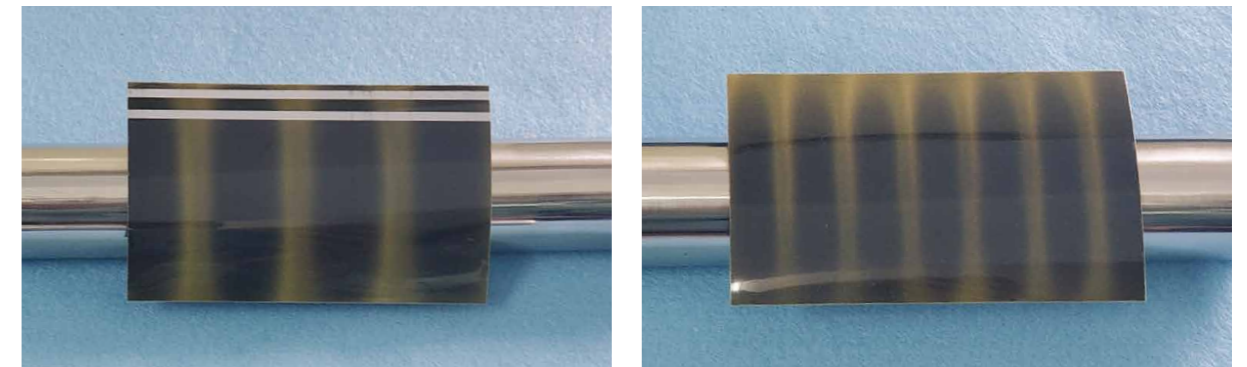
注) 標準以外のタップも製作承ります。
両端、片側のみ、タップなしご指定下さい。

磁束密度については、SI単位のテスラで表記してあります。
1T(テスラ) = 1,000mT(ミリテスラ) = 10,000G(ガウス)

SMGBSH型 短ピッチマグネットバー

- 特徴**
- ◆スタンダード品よりもマグネット間のピッチを狭め異物の捕捉の能力を高めました。

- 使用例**
- ◆食品、化学、薬品等の原料及び製品中に混入された金属粉等の摩耗粉の捕捉に最適です。
 - ◆粉粒体のホッパー下、搬送ダクト、液体パイプライン等の全ての生産ラインに使用できます。



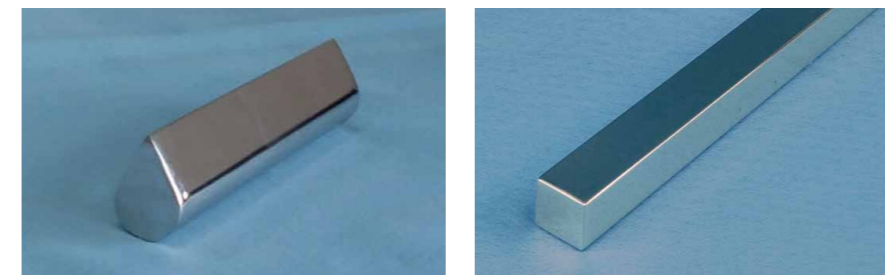
スタンダード品

短ピッチ品

型式	直径	長さ	表面磁束密度	表面仕上げ(標準)	使用環境上限温度	重量(Kg)	標準タップ
SMGBSH-1025-150	φ25	150	1.0T (10,000G)	バフ #300	120℃	0.57	M6・M8・M10
SMGBSH-1025-200		200				0.75	
SMGBSH-1025-250		250				0.92	
SMGBSH-1025-300		300				1.12	
SMGBSH-1025-350		350				1.29	
SMGBSH-1025-400		400				1.49	
SMGBSH-1025-450		450				1.67	
SMGBSH-1025-500		500				1.84	
SMGBSH-1125-150	φ25	150	1.1T (11,000G)	バフ #300	80℃	0.57	M6・M8・M10
SMGBSH-1125-200		200				0.75	
SMGBSH-1125-250		250				0.92	
SMGBSH-1125-300		300				1.12	
SMGBSH-1125-350		350				1.29	
SMGBSH-1125-400		400				1.49	
SMGBSH-1125-450		450				1.67	
SMGBSH-1125-500		500				1.84	

注) 上記以外の長さも製作致します。寸法をご指定下さい。
タップが必要な場合もご指定下さい。

特注品




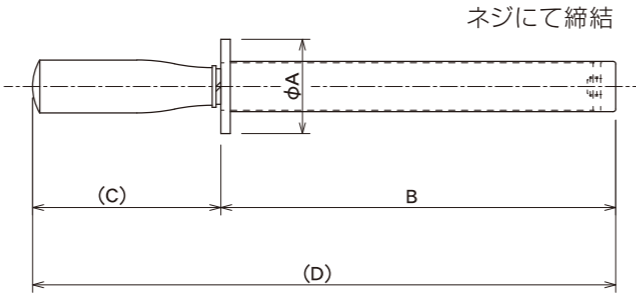
◎角型・異形マグネットバーの特注品も承ります。

■マグネットバーを格子状に並べ製品中に混入した金属粉や摩耗粉等を捕捉します。

SMBW型 二重管式マグネットバー

特徴 ◆二重管方式なので捕捉金属の分離・清掃が容易に行えます。

使用例 ◆食品、化学、薬品等の現場において原料及び製品中に混入した金属粉や摩耗粉等の捕捉に最適です。

取手の材質はナイロンです。
ステンレス製もご用意しております。

型式	マグネット直径	保護管直径	表A面磁束密度 (マグネット/保護管)	材質	使用環境 上限温度	外形寸法(mm)				重量 (Kg)		
						A	B	C	D			
SMBW200	φ25	φ26.6	マグネットバー 1.3 T (13,000G) 保護管 0.9 T (9,000G)	SUS316L	80℃	φ50	209	99.5	308.5	0.96		
SMBW250							253				352.5	1.14
SMBW300							297				396.5	1.30
SMBW340							341				440.5	1.40

注) 特注品も製作承ります。(寸法・外径変更など)

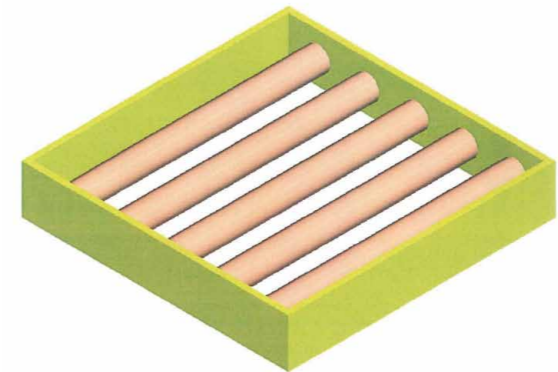
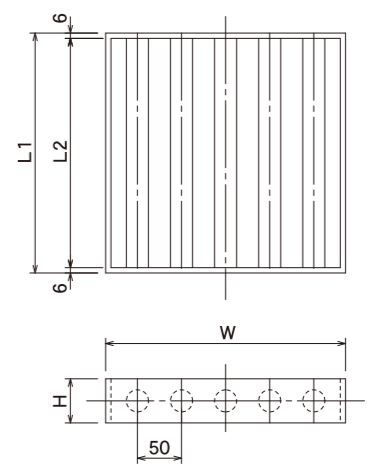
SMGBST型 超強磁力マグネットバー

特徴 ◆現在、考えられる最高の磁力を要します。
◆ステンレスの微粉の捕捉が上昇致しました。



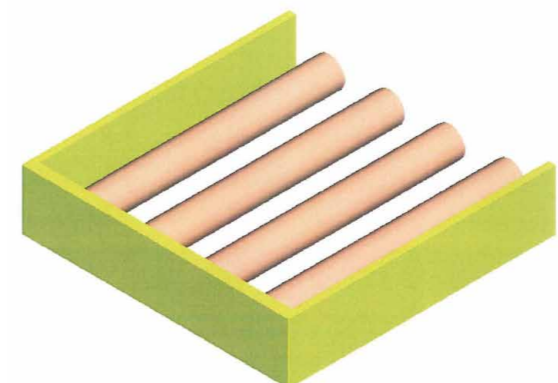
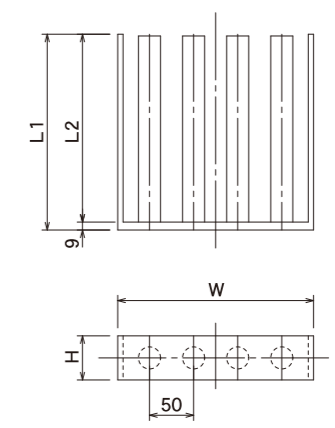
マグネット直径	φ48.8
材質	SUS316L SUS304
表面磁束密度	スタンダード品 1.7T (17,000G) 短ピッチ品 1.5T (15,000G)
使用環境上限温度	80℃
重量 (Kg)	4.3 (300L マグネットのみ)
長さ(mm) (マグネット部)	最短 200 最長 500

SMGSW型 格子マグネット枠

型式	寸法(mm)				マグネット		材質	使用環境 上限温度	処理量 (m ³ /h)	重量 (Kg)
	W	L1	H	L2	本数	外径 表面磁束密度				
SMGSW-160-10-3	172	172	50	160	3	φ25 1.1 T (11,000G)	枠 SUS304	120℃	2.0	3.4
SMGSW-210-10-4	222	222		210	4				3.5	5.2
SMGSW-260-10-5	272	272		260	5				6.0	7.4
SMGSW-310-10-6	322	322		310	6				9.5	10.0
SMGSW-360-10-7	372	372		360	7				13.5	12.9
SMGSW-160-12-3	172	172	50	160	3	φ25 1.3 T (13,000G)	マグネット SUS316L	80℃	2.0	3.4
SMGSW-210-12-4	222	222		210	4				3.5	5.2
SMGSW-260-12-5	272	272		260	5				6.0	7.4
SMGSW-310-12-6	322	322		310	6				9.5	10.0
SMGSW-360-12-7	372	372		360	7				13.5	12.9

SMGSS型 格子マグネット枠(片持)

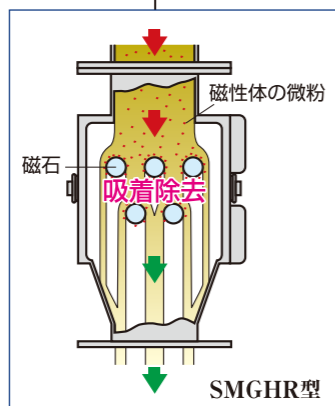
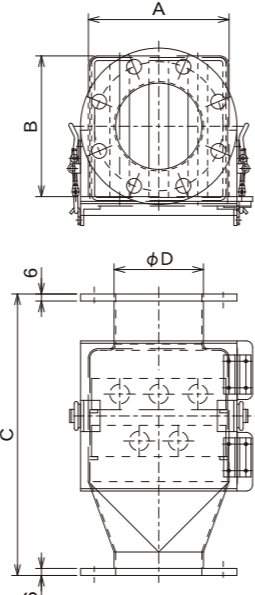



型式	寸法(mm)				マグネット		材質	使用環境 上限温度	処理量 (m ³ /h)	重量 (Kg)
	W	L1	H	L2	本数	外径 表面磁束密度				
SMGSS-160-10-3	172	172	50	160	3	φ25 1.1 T (11,000G)	枠 SUS304	120℃	2.0	3.0
SMGSS-210-10-4	222	222		210	4				3.5	4.7
SMGSS-260-10-5	272	272		260	5				6.0	6.8
SMGSS-160-12-3	172	172	50	160	3	φ25 1.3 T (13,000G)	マグネット SUS316L	80℃	2.0	3.0
SMGSS-210-12-4	222	222		210	4				3.5	4.7
SMGSS-260-12-5	272	272		260	5				6.0	6.8

注) 標準サイズ以外も製作承ります。ビス止め、表面仕上げ等もご指定下さい。


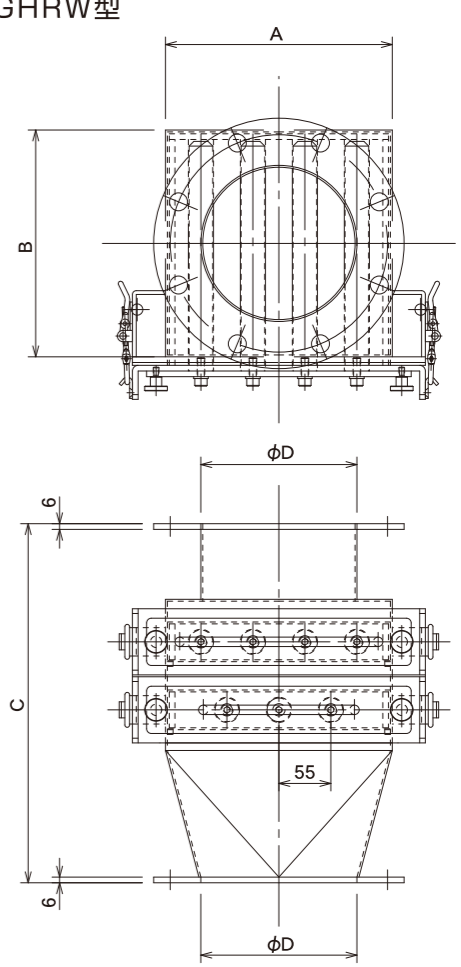
■本器は、ホッパー下やパイプラインに設置し
製品中に混入した金属粉や摩耗粉等を磁石にて捕集分離除去する機器です。

■本器は、二重管方式にし製品中に混入した金属粉や摩耗粉等の清掃を容易に致しました。

SMGHR型	格子型粉粒体用マグネットセパレーター					
特徴	<ul style="list-style-type: none"> ◆粉体中に混入した金属異物除去に最適です。 ◆構造が簡単で分解・洗浄が容易に行えます。 ◆コンパクト(軽量)で設置スペースをとりません。 					
使用例	◆スパイス・パン粉・小麦粉・トウモロコシ・小豆・大豆等の粉体・顆粒に最適です。					
						
ボックスの中にSMGSW型やSMGSS型の格子マグネット枠が入っております。						
材質	標準仕上	表面磁束密度	使用環境 上限温度			
SUS304 SUS316L (マグネットバー)	内面 バフ#320 外面 酸洗い	1.3T (13,000G) 1.1T (11,000G)	80℃ 120℃			
型式	外形寸法 (mm)	マグネット	接 続	重量 (kg)	処理量 (m³/h)	
	A B C D	段数 本数	口径 標準継手	t 6 JIS規格品		
SMGHR-100A5K-300-1F	180 180	300 114.3	1 3	100A	11.5 14.4	2.0
SMGHR-100A5K-360-2F		360	2 5	125A	15.7 18.7	
SMGHR-100A5K-420-3F		420	3 8		22.0 25.0	
SMGHR-125A5K-320-1F	230 230	320 139.8	1 4	150A	15.2 19.3	3.5
SMGHR-125A5K-380-2F		380	2 7		21.5 25.5	
SMGHR-125A5K-440-3F		440	3 11		30.2 34.3	
SMGHR-150A5K-320-1F	230 230	320 165.2	1 4	200A	15.9 21.9	3.5
SMGHR-150A5K-380-2F		380	2 7		22.2 28.2	
SMGHR-150A5K-440-3F		440	3 11		31.0 36.9	
SMGHR-200A5K-320-1F	280 280	320 216.3	1 5	250A	20.4 29.4	6.0
SMGHR-200A5K-380-2F		380	2 9		28.9 37.9	
SMGHR-200A5K-440-3F		440	3 14		40.8 49.8	
SMGHR-250A5K-330-1F	330 330	330 267.4	1 6	300A	26.0 40.0	9.5
SMGHR-250A5K-390-2F		390	2 11		37.2 51.2	
SMGHR-250A5K-450-3F		450	3 17		49.6 63.6	
SMGHR-300A5K-340-1F	380 380	340 318.5	1 7	JIS5K (板厚t6)	30.9 46.2	13.5
SMGHR-300A5K-400-2F		400	2 13		45.0 60.4	
SMGHR-300A5K-460-3F		460	3 20		63.7 79.0	

重量は概算です。

注) 特注品も製作承ります。(寸法変更・継手の変更など)

SMGHRW型	二重管式マグネットセパレーター				
特徴	◆マグネットバー単体と比較し、磁力は低下致しますが清掃を容易に致しました。				
使用例	◆スパイス・パン粉・小麦粉・トウモロコシ・小豆・大豆等の粉体・顆粒に最適です。				
					
清掃時のマグネットユニットは危険です。 清掃時の保管ケースも製作致します(オプション)					
マグネット、保護管のパイプは材質 SUS316L です。					
材質	標準仕上	表面磁束密度	使用環境 上限温度		
SUS304	内面 バフ#320 外面 酸洗い	マグネットバー 1.3T (13,000G) 保護管 0.9T (9,000G)	80℃		
型式	外形寸法 (mm)	マグネット・保護管	接 続	重量 (kg)	
	A B C D	段数 本数 外径	口径 標準継手	t6 JIS規格品	
SMGHRW-100A5K-300-1F	190 190	300 114.3	1 3	100A	11.7 14.6
SMGHRW-100A5K-360-2F		360	2 5		17.5 20.5
SMGHRW-100A5K-420-3F		420	3 8		25.4 28.4
SMGHRW-125A5K-320-1F	240 240	320 139.8	1 4	125A	15.5 19.6
SMGHRW-125A5K-380-2F		380	2 7		23.5 27.5
SMGHRW-125A5K-440-3F		440	3 11		34.3 38.4
SMGHRW-150A5K-320-1F	240 240	320 165.2	1 4	150A	16.2 22.1
SMGHRW-150A5K-380-2F		380	2 7		24.1 30.1
SMGHRW-150A5K-440-3F		440	3 11		34.9 40.9
SMGHRW-200A5K-320-1F	290 290	320 216.3	1 5	200A	20.6 29.5
SMGHRW-200A5K-380-2F		380	2 9		30.9 39.8
SMGHRW-200A5K-440-3F		440	3 14		44.6 53.6

注) 特注品も製作承ります。(寸法変更・継手の変更など)

注) 特注品も製作承ります。(寸法変更・継手の変更など)

■ホッパー内に設置し製品中に混入した金属粉や摩耗粉等を磁石にて捕集分離除去する機器です。

SMGURS型		丸格子型マグネットI									
型 式		寸法(mm)					マグネット		重量		
①表面磁束密度1.1Tタイプ	②表面磁束密度1.3Tタイプ	W	L	H	L2	d	本数	段数	(Kg)		
SMGURS-1025-170-1F	SMGURS-1225-170-1F	162	160	50		170	3	1	1.8		
SMGURS-1025-220-1F	SMGURS-1225-220-1F	212	198			220	4		2.8		
SMGURS-1025-270-1F	SMGURS-1225-270-1F	262	260			270	5		4.3		
SMGURS-1025-320-1F	SMGURS-1225-320-1F	310	300			320	6		5.9		
SMGURS-1025-370-1F	SMGURS-1225-370-1F	360	358			370	7		7.8		
表面磁束密度	1.1T (11,000G)	表面磁束密度	1.3T (13,000G)		表面仕上げ	パフ #320			マグネットバー外径		φ25
使用環境 上限温度	120℃	使用環境 上限温度	80℃	材質	フレーム板 SUS304 マグネット SUS316L						
SMGURW型		丸格子型マグネットII									
型 式		寸法(mm)					マグネット		重量		
①表面磁束密度1.1Tタイプ	②表面磁束密度1.3Tタイプ	W	L1	H	L2	d	本数	段数	(Kg)		
SMGURW-1025-170-1F	SMGURW-1225-170-1F	142	160	50	70	170	3	1	2.0		
SMGURW-1025-220-1F	SMGURW-1225-220-1F	196	198			70	220		4	3.2	
SMGURW-1025-270-1F	SMGURW-1225-270-1F	242	260			90	270		5	4.7	
SMGURW-1025-320-1F	SMGURW-1225-320-1F	290	300			100	320		6	6.4	
SMGURW-1025-370-1F	SMGURW-1225-370-1F	338	358			110	370		7	8.4	
表面磁束密度	1.1T (11,000G)	表面磁束密度	1.3T (13,000G)		表面仕上げ	パフ #320			マグネットバー外径		φ25
使用環境 上限温度	120℃	使用環境 上限温度	80℃	材質	フレーム板 SUS304 マグネット SUS316L						



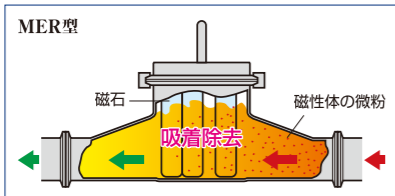
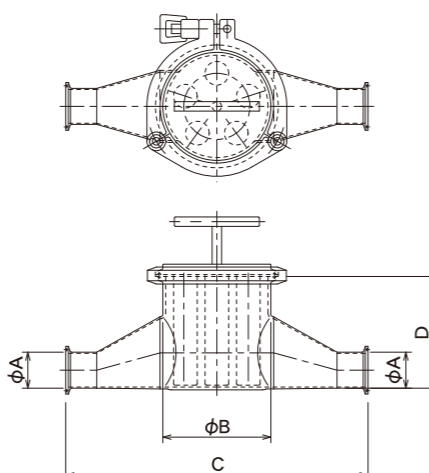
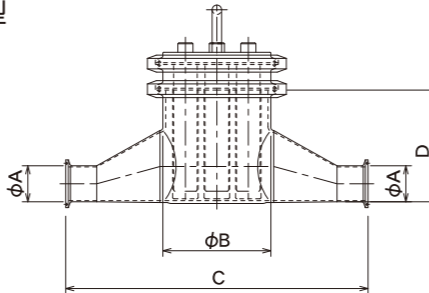
注) 特注品も製作承ります。(2段式、寸法変更など)
ケーシング付も製作承ります。

SMGUSS型		角格子型マグネットI										
型 式		寸法(mm)					マグネット		重量			
①表面磁束密度1.1Tタイプ	②表面磁束密度1.3Tタイプ	W	L	H	A	本数	段数	(Kg)				
SMGUSS-1025-150-1F	SMGUSS-1225-150-1F	142	142	50	150	3	1	1.9				
SMGUSS-1025-200-1F	SMGUSS-1225-200-1F	192	192			200		4	3.3			
SMGUSS-1025-250-1F	SMGUSS-1225-250-1F	242	242			250		5	5.0			
SMGUSS-1025-300-1F	SMGUSS-1225-300-1F	290	290			300		6	7.0			
SMGUSS-1025-350-1F	SMGUSS-1225-350-1F	340	340			350		7	9.5			
表面磁束密度	1.1T (11,000G)	表面磁束密度	1.3T (13,000G)		表面仕上げ	パフ #320		マグネットバー外径		φ25		
使用環境 上限温度	120℃	使用環境 上限温度	80℃		材質	フレーム板 SUS304 マグネットバー SUS316L						
SMGUSW型		角格子型マグネットII										
型 式		寸法(mm)					マグネット		重量			
①表面磁束密度1.1Tタイプ	②表面磁束密度1.3Tタイプ	W	L1	H	L2	A	本数	段数	(Kg)			
SMGUSW-1025-150-1F	SMGUSW-1225-150-1F	142	142	50	90	150	3	1	2.1			
SMGUSW-1025-200-1F	SMGUSW-1225-200-1F	192	192			120	200		4	3.6		
SMGUSW-1025-250-1F	SMGUSW-1225-250-1F	242	242			140	250		5	5.4		
SMGUSW-1025-300-1F	SMGUSW-1225-300-1F	290	290			160	300		6	7.5		
SMGUSW-1025-350-1F	SMGUSW-1225-350-1F	340	340			200	350		7	10.0		
表面磁束密度	1.1T (11,000G)	表面磁束密度	1.3T (13,000G)		表面仕上げ	パフ #320			マグネットバー外径		φ25	
使用環境 上限温度	120℃	使用環境 上限温度	80℃	材質	フレーム板 SUS304 マグネットバー SUS316L							

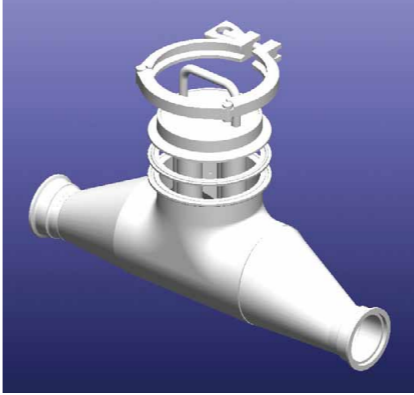
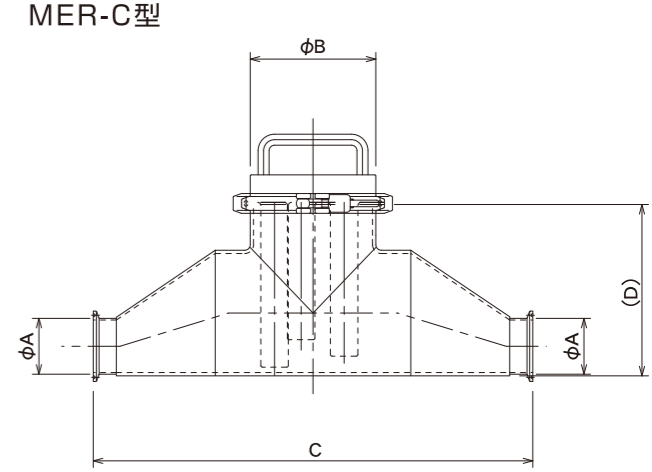
注) 特注品も製作承ります。(2段式、寸法変更など)
ケーシング付も製作承ります。


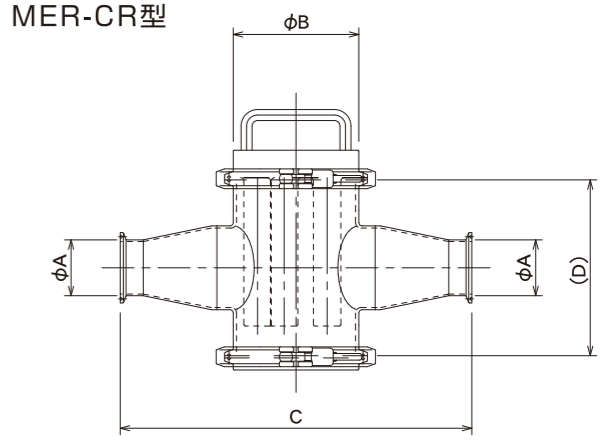
■ 本器は、食品・飲料・醸造・食肉・化粧品・医薬品の製造ラインに設置し
製品中に混入した金属粉や摩耗粉等を磁石にて捕集分離除去する機器です。

- 特徴**
- ◆ 処理量（流量）の多い場所に有効です。
 - ◆ 高粘度の物が処理できます。
 - ◆ 構造が簡単で分解・洗浄が容易に行えます。
 - ◆ 二重管方式なので捕捉金属の分解・洗浄が容易に行えます。（MEW型）
- 使用例**
- ◆ ペースト状の果汁・味噌・ソーセージ・ミンチ肉等の高粘度液に最適です。

MER型	粘液体用マグネットセパレーター																																																																																																										
MEW型	二重管式粘液体用マグネットセパレーター																																																																																																										
  	 																																																																																																										
<table border="1"> <tr> <th>接液部材質</th> <th>仕上</th> <th>使用環境 上限温度</th> </tr> <tr> <td>SUS316L</td> <td>パフ#320</td> <td>120℃</td> </tr> </table>	接液部材質	仕上	使用環境 上限温度	SUS316L	パフ#320	120℃																																																																																																					
接液部材質	仕上	使用環境 上限温度																																																																																																									
SUS316L	パフ#320	120℃																																																																																																									
<table border="1"> <thead> <tr> <th rowspan="2">型 式</th> <th rowspan="2">表面磁束密度</th> <th colspan="4">外形寸法 (mm)</th> <th colspan="2">マグネット</th> <th colspan="2">接続</th> <th colspan="2">重量(kg)</th> </tr> <tr> <th>A</th> <th>B</th> <th>C</th> <th>D</th> <th>本数</th> <th>外径</th> <th>口径</th> <th>標準継手</th> <th>総重量</th> <th>Mg部</th> </tr> </thead> <tbody> <tr> <td>MER-3525 15-280-3P</td> <td rowspan="10">1.1T (11,000G)</td> <td>38.1</td> <td>89.1</td> <td>280</td> <td>98</td> <td>3</td> <td rowspan="10">φ 25</td> <td>1.5S</td> <td rowspan="10">ISO ヘルール</td> <td>3.4</td> <td>1.8</td> </tr> <tr> <td>MER-4025 15-300-4P</td> <td>38.1</td> <td>101.6</td> <td>300</td> <td>98</td> <td>4</td> <td>1.5S</td> <td>4.2</td> <td>2.4</td> </tr> <tr> <td>MER-402520-300-4P</td> <td>50.8</td> <td></td> <td></td> <td></td> <td></td> <td>2.0S</td> <td>4.3</td> <td></td> </tr> <tr> <td>MER-4530 15-320-5P</td> <td>38.1</td> <td></td> <td></td> <td></td> <td></td> <td>1.5S</td> <td>5.6</td> <td></td> </tr> <tr> <td>MER-453020-320-5P</td> <td>50.8</td> <td>114.3</td> <td>320</td> <td>120</td> <td>5</td> <td>2.0S</td> <td>5.6</td> <td>3.3</td> </tr> <tr> <td>MER-453025-320-5P</td> <td>63.5</td> <td></td> <td></td> <td></td> <td></td> <td>2.5S</td> <td>5.7</td> <td></td> </tr> <tr> <td>MER-553520-350-7P</td> <td>50.8</td> <td></td> <td></td> <td></td> <td></td> <td>2.0S</td> <td>8.4</td> <td></td> </tr> <tr> <td>MER-553525-350-7P</td> <td>63.5</td> <td>139.8</td> <td>350</td> <td>130</td> <td>7</td> <td>2.5S</td> <td>8.4</td> <td>5.1</td> </tr> <tr> <td>MER-553530-350-7P</td> <td>76.3</td> <td></td> <td></td> <td></td> <td></td> <td>3.0S</td> <td>8.4</td> <td></td> </tr> </tbody> </table>	型 式	表面磁束密度	外形寸法 (mm)				マグネット		接続		重量(kg)		A	B	C	D	本数	外径	口径	標準継手	総重量	Mg部	MER-3525 15-280-3P	1.1T (11,000G)	38.1	89.1	280	98	3	φ 25	1.5S	ISO ヘルール	3.4	1.8	MER-4025 15-300-4P	38.1	101.6	300	98	4	1.5S	4.2	2.4	MER-402520-300-4P	50.8					2.0S	4.3		MER-4530 15-320-5P	38.1					1.5S	5.6		MER-453020-320-5P	50.8	114.3	320	120	5	2.0S	5.6	3.3	MER-453025-320-5P	63.5					2.5S	5.7		MER-553520-350-7P	50.8					2.0S	8.4		MER-553525-350-7P	63.5	139.8	350	130	7	2.5S	8.4	5.1	MER-553530-350-7P	76.3					3.0S	8.4		
型 式			表面磁束密度	外形寸法 (mm)				マグネット		接続		重量(kg)																																																																																															
	A	B		C	D	本数	外径	口径	標準継手	総重量	Mg部																																																																																																
MER-3525 15-280-3P	1.1T (11,000G)	38.1	89.1	280	98	3	φ 25	1.5S	ISO ヘルール	3.4	1.8																																																																																																
MER-4025 15-300-4P		38.1	101.6	300	98	4		1.5S		4.2	2.4																																																																																																
MER-402520-300-4P		50.8						2.0S		4.3																																																																																																	
MER-4530 15-320-5P		38.1						1.5S		5.6																																																																																																	
MER-453020-320-5P		50.8	114.3	320	120	5		2.0S		5.6	3.3																																																																																																
MER-453025-320-5P		63.5						2.5S		5.7																																																																																																	
MER-553520-350-7P		50.8						2.0S		8.4																																																																																																	
MER-553525-350-7P		63.5	139.8	350	130	7		2.5S		8.4	5.1																																																																																																
MER-553530-350-7P		76.3						3.0S		8.4																																																																																																	
<table border="1"> <thead> <tr> <th rowspan="2">型 式</th> <th rowspan="2">表面磁束密度</th> <th colspan="4">外形寸法 (mm)</th> <th colspan="2">マグネット</th> <th colspan="2">接続</th> <th colspan="2">重量(kg)</th> </tr> <tr> <th>A</th> <th>B</th> <th>C</th> <th>D</th> <th>本数</th> <th>外径</th> <th>口径</th> <th>標準継手</th> <th>総重量</th> <th>Mg部</th> </tr> </thead> <tbody> <tr> <td>MEW-3525 15-280-3P</td> <td rowspan="6">0.8T (8,000G)</td> <td>38.1</td> <td>89.1</td> <td>280</td> <td>98</td> <td>3</td> <td rowspan="6">φ 26.6 (保護管)</td> <td>1.5S</td> <td rowspan="6">ISO ヘルール</td> <td>5.4</td> <td>2.0</td> </tr> <tr> <td>MEW-4025 15-300-4P</td> <td>38.1</td> <td>101.6</td> <td>300</td> <td>98</td> <td>4</td> <td>1.5S</td> <td>6.7</td> <td>2.7</td> </tr> <tr> <td>MEW-402520-300-4P</td> <td>50.8</td> <td></td> <td></td> <td></td> <td></td> <td>2.0S</td> <td>6.8</td> <td></td> </tr> <tr> <td>MEW-4530 15-320-5P</td> <td>38.1</td> <td></td> <td></td> <td></td> <td></td> <td>1.5S</td> <td>10.2</td> <td></td> </tr> <tr> <td>MEW-453020-320-5P</td> <td>50.8</td> <td>114.3</td> <td>320</td> <td>120</td> <td>5</td> <td>2.0S</td> <td>10.2</td> <td>3.9</td> </tr> <tr> <td>MEW-453025-320-5P</td> <td>63.5</td> <td></td> <td></td> <td></td> <td></td> <td>2.5S</td> <td>10.3</td> <td></td> </tr> </tbody> </table>		型 式	表面磁束密度	外形寸法 (mm)				マグネット		接続		重量(kg)		A	B	C	D	本数	外径	口径	標準継手	総重量	Mg部	MEW-3525 15-280-3P	0.8T (8,000G)	38.1	89.1	280	98	3	φ 26.6 (保護管)	1.5S	ISO ヘルール	5.4	2.0	MEW-4025 15-300-4P	38.1	101.6	300	98	4	1.5S	6.7	2.7	MEW-402520-300-4P	50.8					2.0S	6.8		MEW-4530 15-320-5P	38.1					1.5S	10.2		MEW-453020-320-5P	50.8	114.3	320	120	5	2.0S	10.2	3.9	MEW-453025-320-5P	63.5					2.5S	10.3																												
型 式	表面磁束密度			外形寸法 (mm)				マグネット		接続		重量(kg)																																																																																															
		A	B	C	D	本数	外径	口径	標準継手	総重量	Mg部																																																																																																
MEW-3525 15-280-3P	0.8T (8,000G)	38.1	89.1	280	98	3	φ 26.6 (保護管)	1.5S	ISO ヘルール	5.4	2.0																																																																																																
MEW-4025 15-300-4P		38.1	101.6	300	98	4		1.5S		6.7	2.7																																																																																																
MEW-402520-300-4P		50.8						2.0S		6.8																																																																																																	
MEW-4530 15-320-5P		38.1						1.5S		10.2																																																																																																	
MEW-453020-320-5P		50.8	114.3	320	120	5		2.0S		10.2	3.9																																																																																																
MEW-453025-320-5P		63.5						2.5S		10.3																																																																																																	

注) 特注品も製作承ります。(寸法変更・継手の変更など)


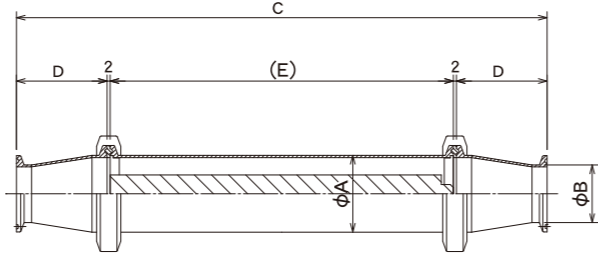
MER-C型	粘液体用マグネットセパレーター																																																																																
																																																																																	
<table border="1"> <tr> <th>接液部材質</th> <th>仕上</th> <th>使用環境 上限温度</th> </tr> <tr> <td>SUS316L</td> <td>パフ#320</td> <td>120℃</td> </tr> </table>	接液部材質	仕上	使用環境 上限温度	SUS316L	パフ#320	120℃																																																																											
接液部材質	仕上	使用環境 上限温度																																																																															
SUS316L	パフ#320	120℃																																																																															
<table border="1"> <thead> <tr> <th rowspan="2">型 式</th> <th rowspan="2">表面磁束密度</th> <th colspan="4">外形寸法 (mm)</th> <th colspan="2">マグネット</th> <th colspan="2">接続</th> <th colspan="2">重量(kg)</th> </tr> <tr> <th>A</th> <th>B</th> <th>C</th> <th>D</th> <th>本数</th> <th>外径</th> <th>口径</th> <th>標準継手</th> <th>総重量</th> <th>Mg部</th> </tr> </thead> <tbody> <tr> <td>MER-C-4040 15-380-4P</td> <td rowspan="10">1.1T (11,000G)</td> <td>38.1</td> <td>101.6</td> <td>380</td> <td>132</td> <td>4</td> <td rowspan="10">φ 25</td> <td>1.5S</td> <td rowspan="10">ISO ヘルール</td> <td>5.7</td> <td>3.3</td> </tr> <tr> <td>MER-C-404020-380-4P</td> <td>50.8</td> <td></td> <td></td> <td></td> <td></td> <td>2.0S</td> <td>5.8</td> <td></td> </tr> <tr> <td>MER-C-454520-400-5P</td> <td>50.8</td> <td>114.3</td> <td>400</td> <td>160</td> <td>5</td> <td>2.0S</td> <td>8.5</td> <td>4.4</td> </tr> <tr> <td>MER-C-454525-400-5P</td> <td>63.5</td> <td></td> <td></td> <td></td> <td></td> <td>2.5S</td> <td>8.7</td> <td></td> </tr> <tr> <td>MER-C-555525-500-7P</td> <td>63.5</td> <td>139.8</td> <td>500</td> <td>185</td> <td>7</td> <td>2.5S</td> <td>13.8</td> <td></td> </tr> <tr> <td>MER-C-555530-500-7P</td> <td>76.3</td> <td></td> <td></td> <td></td> <td></td> <td>3.0S</td> <td>14.0</td> <td></td> </tr> </tbody> </table>	型 式	表面磁束密度	外形寸法 (mm)				マグネット		接続		重量(kg)		A	B	C	D	本数	外径	口径	標準継手	総重量	Mg部	MER-C-4040 15-380-4P	1.1T (11,000G)	38.1	101.6	380	132	4	φ 25	1.5S	ISO ヘルール	5.7	3.3	MER-C-404020-380-4P	50.8					2.0S	5.8		MER-C-454520-400-5P	50.8	114.3	400	160	5	2.0S	8.5	4.4	MER-C-454525-400-5P	63.5					2.5S	8.7		MER-C-555525-500-7P	63.5	139.8	500	185	7	2.5S	13.8		MER-C-555530-500-7P	76.3					3.0S	14.0			
型 式			表面磁束密度	外形寸法 (mm)				マグネット		接続		重量(kg)																																																																					
	A	B		C	D	本数	外径	口径	標準継手	総重量	Mg部																																																																						
MER-C-4040 15-380-4P	1.1T (11,000G)	38.1	101.6	380	132	4	φ 25	1.5S	ISO ヘルール	5.7	3.3																																																																						
MER-C-404020-380-4P		50.8						2.0S		5.8																																																																							
MER-C-454520-400-5P		50.8	114.3	400	160	5		2.0S		8.5	4.4																																																																						
MER-C-454525-400-5P		63.5						2.5S		8.7																																																																							
MER-C-555525-500-7P		63.5	139.8	500	185	7		2.5S		13.8																																																																							
MER-C-555530-500-7P		76.3						3.0S		14.0																																																																							

MER-CR型	粘液体用マグネットセパレーター(クロス)																																																																																
																																																																																	
<table border="1"> <tr> <th>接液部材質</th> <th>仕上</th> <th>使用環境 上限温度</th> </tr> <tr> <td>SUS316L</td> <td>パフ#320</td> <td>120℃</td> </tr> </table>	接液部材質	仕上	使用環境 上限温度	SUS316L	パフ#320	120℃																																																																											
接液部材質	仕上	使用環境 上限温度																																																																															
SUS316L	パフ#320	120℃																																																																															
<table border="1"> <thead> <tr> <th rowspan="2">型 式</th> <th rowspan="2">表面磁束密度</th> <th colspan="4">外形寸法 (mm)</th> <th colspan="2">マグネット</th> <th colspan="2">接続</th> <th colspan="2">重量(kg)</th> </tr> <tr> <th>A</th> <th>B</th> <th>C</th> <th>D</th> <th>本数</th> <th>外径</th> <th>口径</th> <th>標準継手</th> <th>総重量</th> <th>Mg部</th> </tr> </thead> <tbody> <tr> <td>MER-CR-4025 15-300-4P</td> <td rowspan="10">1.1T (11,000G)</td> <td>38.1</td> <td>101.6</td> <td>300</td> <td>140</td> <td>4</td> <td rowspan="10">φ 25</td> <td>1.5S</td> <td rowspan="10">ISO ヘルール</td> <td>6.5</td> <td>3.0</td> </tr> <tr> <td>MER-CR-402520-300-4P</td> <td>50.8</td> <td></td> <td></td> <td></td> <td></td> <td>2.0S</td> <td>6.7</td> <td></td> </tr> <tr> <td>MER-CR-453020-320-5P</td> <td>50.8</td> <td>114.3</td> <td>320</td> <td>160</td> <td>5</td> <td>2.0S</td> <td>8.7</td> <td>4.5</td> </tr> <tr> <td>MER-CR-453025-320-5P</td> <td>63.5</td> <td></td> <td></td> <td></td> <td></td> <td>2.5S</td> <td>8.7</td> <td></td> </tr> <tr> <td>MER-CR-553525-350-7P</td> <td>63.5</td> <td>139.8</td> <td>350</td> <td>185</td> <td>7</td> <td>2.5S</td> <td>13.5</td> <td></td> </tr> <tr> <td>MER-CR-553530-350-7P</td> <td>76.3</td> <td></td> <td></td> <td></td> <td></td> <td>3.0S</td> <td>13.6</td> <td></td> </tr> </tbody> </table>	型 式	表面磁束密度	外形寸法 (mm)				マグネット		接続		重量(kg)		A	B	C	D	本数	外径	口径	標準継手	総重量	Mg部	MER-CR-4025 15-300-4P	1.1T (11,000G)	38.1	101.6	300	140	4	φ 25	1.5S	ISO ヘルール	6.5	3.0	MER-CR-402520-300-4P	50.8					2.0S	6.7		MER-CR-453020-320-5P	50.8	114.3	320	160	5	2.0S	8.7	4.5	MER-CR-453025-320-5P	63.5					2.5S	8.7		MER-CR-553525-350-7P	63.5	139.8	350	185	7	2.5S	13.5		MER-CR-553530-350-7P	76.3					3.0S	13.6			
型 式			表面磁束密度	外形寸法 (mm)				マグネット		接続		重量(kg)																																																																					
	A	B		C	D	本数	外径	口径	標準継手	総重量	Mg部																																																																						
MER-CR-4025 15-300-4P	1.1T (11,000G)	38.1	101.6	300	140	4	φ 25	1.5S	ISO ヘルール	6.5	3.0																																																																						
MER-CR-402520-300-4P		50.8						2.0S		6.7																																																																							
MER-CR-453020-320-5P		50.8	114.3	320	160	5		2.0S		8.7	4.5																																																																						
MER-CR-453025-320-5P		63.5						2.5S		8.7																																																																							
MER-CR-553525-350-7P		63.5	139.8	350	185	7		2.5S		13.5																																																																							
MER-CR-553530-350-7P		76.3						3.0S		13.6																																																																							

注) 特注品も製作承ります。(寸法変更・継手の変更など)

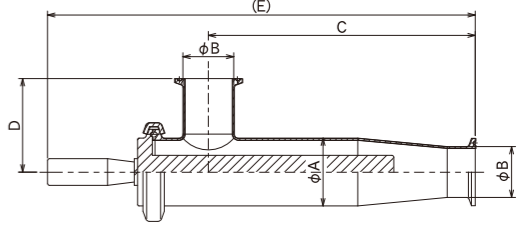
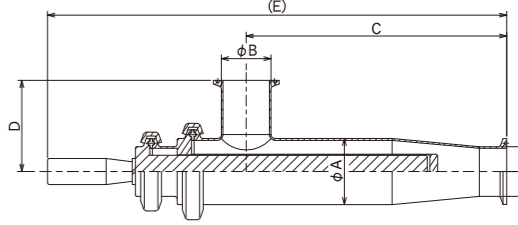
■本器は、食品・飲料・醸造・食肉・化粧品・医薬品の製造ラインに設置し
製品中に混入した金属粉や摩耗粉等を磁石にて捕集分離除去する機器です。

- 特徴**
- ◆処理量の(流量)の少ない場所に有効です。
 - ◆構造が簡単で分解・洗浄が容易に行えます。
 - ◆コンパクト(軽量)で設置スペースをとりません。
- 使用例**
- ◆ジュース・お茶・調味液等の低粘度液に最適です。

MSR型		ストレート型液体用マグネットセパレーター													
										接液部材質		仕上		使用環境 上限温度	
		SUS316L		パフ#320		120°C									
型 式	外形寸法(mm)					表面磁束密度	マグネット		接続		重量(kg)				
	A	B	C	D	E		本数	外径	口径	標準継手	総重量	Mg部			
MSR-2015-350	50.8	38.1	350	60	227	1.1T (11,000G)	1	φ25	1.5S	ISO	2.2	0.9			
MSR-2520-350	63.5	50.8	350	60	227				2.0S	ヘルール	2.7	0.9			

ASR型		ストレート型液体用マグネットセパレーター													
 										接液部材質		仕上		使用環境 上限温度	
		SUS316L		パフ#320		120°C									
型 式	外形寸法(mm)					表面磁束密度	マグネット		接続		重量(kg)				
	A	B	C	D	E		本数	外径	口径	標準継手	総重量	Mg部			
ASR-2015-300	50.8	38.1	300	30	236	1.1T (11,000G)	1	φ25	1.5S	ISO	2.0	0.9			
ASR-2520-300	63.5	50.8	300	30	236				2.0S	ヘルール	2.6	1.0			

注)特注品も製作承ります。(寸法変更・継手の変更など)


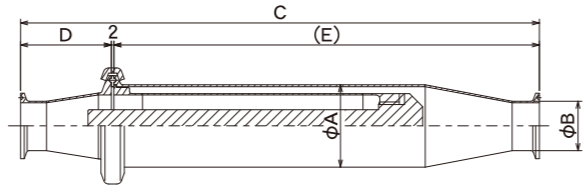
MLR型		L型液体用マグネットセパレーター													
MLW型		L型二重管式液体用マグネットセパレーター													
MLR型										接液部材質		仕上		使用環境 上限温度	
MLW型										SUS316L		パフ#320		120°C	
型 式	外形寸法(mm)					表面磁束密度	マグネット		接続		重量(kg)				
	A	B	C	D	E		本数	外径	口径	標準継手	総重量	Mg部			
MLR-2015-200	50.8	38.1	200	70	353	1.1T (11,000G)	1	φ25	1.5S	ISO	1.9	1.1			
MLR-2520-250	63.5	50.8	250	82	410				2.0S	ヘルール	2.7	1.4			
型 式	外形寸法(mm)					表面磁束密度	マグネット		接続		重量(kg)				
	A	B	C	D	E		本数	外径	口径	標準継手	総重量	Mg部			
MLW-2015-200	50.8	38.1	200	70	385	0.9T (9,000G)	1	φ26.6 (保護管)	1.5S	ISO	2.4	1.2			
MLW-2520-250	63.5	50.8	250	82	441				2.0S	ヘルール	3.3	1.3			


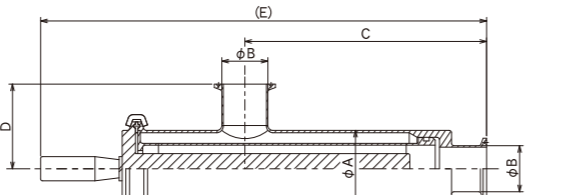

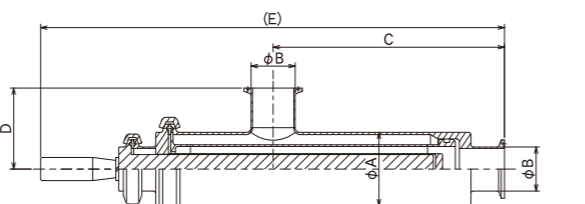


◆二重管方式なので捕捉金属の分解・洗浄が容易に行えます。


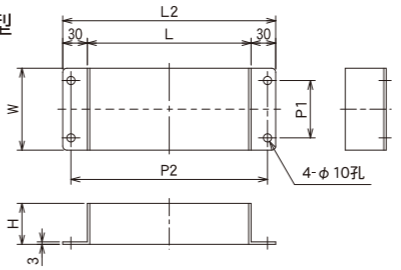
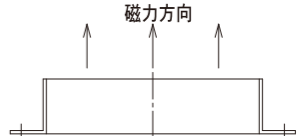
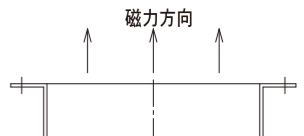
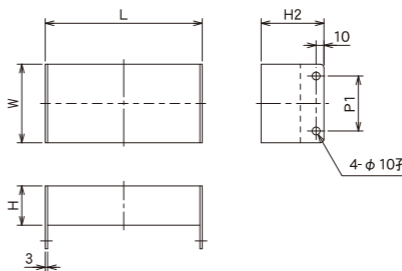
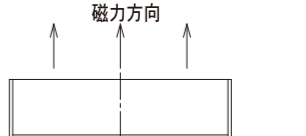
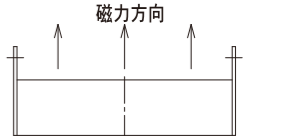
注)特注品も製作承ります。(寸法変更・継手の変更など)

- 特徴** ◆フィルターエレメントを装着していますので、一般混入物と金属異物が同時に捕集できます。
- 使用例** ◆ジュース・お茶・調味料等の低粘度液に最適です。

MSR-F型		ストレート型フィルター付液体用マグネットセパレーター										
												
接液部材質	仕上	使用環境 上限温度	フィルター 網目(mesh)		パンチング(mm)							
SUS316L	バフ#320	120℃	標準#100		標準φ3.0XP4.0							
型式	外形寸法(mm)					表面磁束密度	マグネット		接続		重量(kg)	
	A	B	C	D	E		本数	外径	口径	標準継手	総重量	Mg部
MSR-F-2515-400	63.5	38.1	400	70	328	1.1T (11,000G)	1	φ25	1.5S	ISO	3.1	1.2
MSR-F-3020-500	76.3	50.8	500	70	428				2.0S	ヘルール	4.2	1.4

MLR-F型		L型フィルター付液体用マグネットセパレーター										
MLW-F型		L型フィルター付二重管式液体用マグネットセパレーター										
												
												
MLR-F型		MLW-F型		マグネットユニット		パンチング・メッシュ		ケース				
接液部材質	仕上	使用環境 上限温度		フィルター 網目(mesh)		パンチング(mm)						
SUS316L	バフ#320	120℃		標準#100		標準φ3.0XP4.0						
型式	外形寸法(mm)					表面磁束密度	マグネット		接続		重量(kg)	
	A	B	C	D	E		本数	外径	口径	標準継手	総重量	Mg部
MLR-F-2515-200	63.5	38.1	200	70	401	1.1T (11,000G)	1	φ25	1.5S	ISO	3.3	1.4
MLR-F-3020-250	76.3	50.8	250	82	451				2.0S	ヘルール	4.3	1.7
MLW-F-2515-200	63.5	38.1	200	70	442	0.9T (9,000G)	1	φ26.6 (保護管)	1.5S	ISO	3.9	1.3
MLW-F-3020-250	76.3	50.8	250	82	483				2.0S	ヘルール	5.0	1.5

注) 特注品も製作承ります。(寸法変更・継手、フィルター形状の変更など)

SMPL-F型		マグネットプレート(強力型フラットタイプ)							
特徴		◆強力な吸引力です。 ◆コンパクトタイプで堅牢な構造です。 ◆取付が容易です。 ◆内装永久磁石はステンレスの外装で保護され完全密封のサニタリー仕様です。							
使用例		◆食品・化学・薬品等の現場において、原料及び製品中に混入した針金・ボルト・ナット等の捕捉に最適です。 ◆粉体・顆粒貯蔵槽のホッパー・シュート・搬送ダクト・搬送コンベア等全ての生産ラインで使用できます。							
									
接液部材質	仕上	使用環境 上限温度							
SUS304	バフ#320	80℃							
SMPL-FA・SMPL-FB型		磁力方向(吸着方向)							
		SMPL-FA型				SMPL-FB型			
									
型式		表面最大 磁束密度	外形寸法(mm)						重量 (kg)
			W	L	L2	H	P1	P2	
SMPL-FA-102050	SMPL-FB-102050	0.4T (4,000G)	100	200	260	50	70	240	4.8
SMPL-FA-103050	SMPL-FB-103050			300	360			340	7.0
SMPL-FA-104050	SMPL-FB-104050			400	460			440	9.2
SMPL-FA-105050	SMPL-FB-105050			500	560			540	11.4
SMPL-FA-152050	SMPL-FB-152050	0.42T (4,200G)	150	200	260	50	120	240	8.0
SMPL-FA-153050	SMPL-FB-153050			300	360			340	11.9
SMPL-FA-154050	SMPL-FB-154050			400	460			440	15.8
SMPL-FA-155050	SMPL-FB-155050			500	560			540	19.7
SMPL-FC・SMPL-FD型		磁力方向(吸着方向)							
		SMPL-FC型				SMPL-FD型			
									
型式		表面最大 磁束密度	外形寸法(mm)						重量 (kg)
			W	L	H	H2	P1		
SMPL-FC-102050	SMPL-FD-102050	0.4T (4,000G)	100	200	50	80	70	4.8	
SMPL-FC-103050	SMPL-FD-103050			300				7.0	
SMPL-FC-104050	SMPL-FD-104050			400				9.2	
SMPL-FC-105050	SMPL-FD-105050			500				11.4	
SMPL-FC-152050	SMPL-FD-152050	0.42T (4,200G)	150	200	50	120	120	8.0	
SMPL-FC-153050	SMPL-FD-153050			300				11.9	
SMPL-FC-154050	SMPL-FD-154050			400				15.8	
SMPL-FC-155050	SMPL-FD-155050			500				19.7	

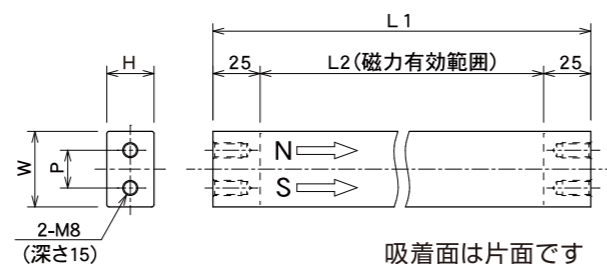
注) 特注品も製作承ります。(寸法変更など)

強力マグネットプレート (フラットタイプ)

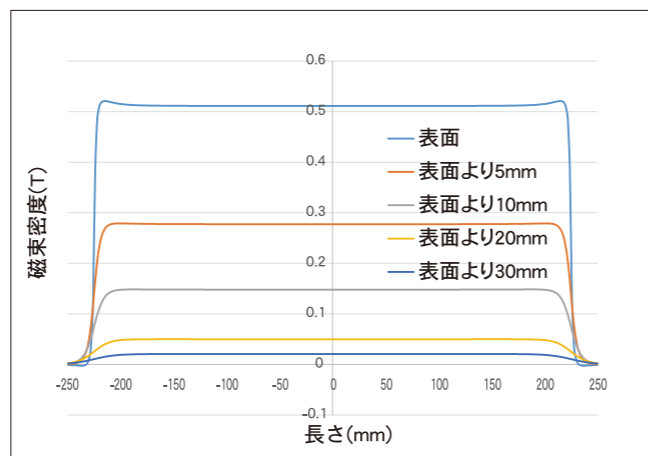
- 特徴**
 - ◆強力な吸引力です。
 - ◆密封加工によるサニタリー仕様です。
 - ◆磁力有効範囲の磁力は均一です。
- 使用例**
 - ◆搬送コンベアの生産ラインで使用が最適です。

SMPB-F型

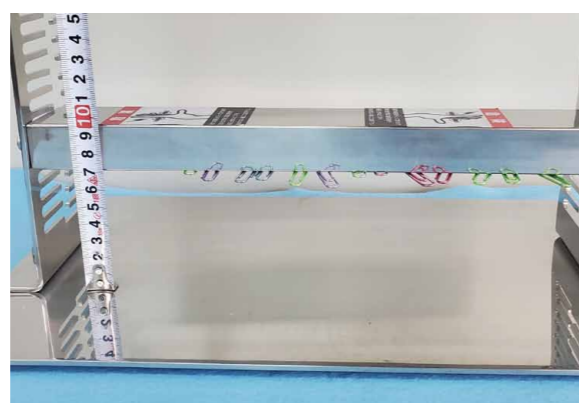
マグネットプレート(強力型フラットタイプ)



型式	外形寸法 (mm)				重量 (Kg)
	W	H	P	L	
SMPB-F-4025型	40	25	20	80~ (最短)	1.4
SMPB-F-5025型	50	25	25		1.8
SMPB-F-5030型	50	30	25		2.1
SMPB-F-6025型	60	25	35		2.1
SMPB-F-6030型	60	30	35		2.5
SMPB-F-7030型	70	30	40		2.9
SMPB-F-8040型	80	40	50		4.0
外装部材質	SUS304				
仕上	パフ#400				
表面磁束密度	0.45T(4,500G)以上				
使用環境上限温度	80℃				



φ25マグネットバー
1.3T(13,000G)



40X25マグネットプレート
0.45T(4,500G)

★距離が離れたところではマグネットバーよりもマグネットプレートが適しております。
また、プレートは長手方向の磁力が均一です。

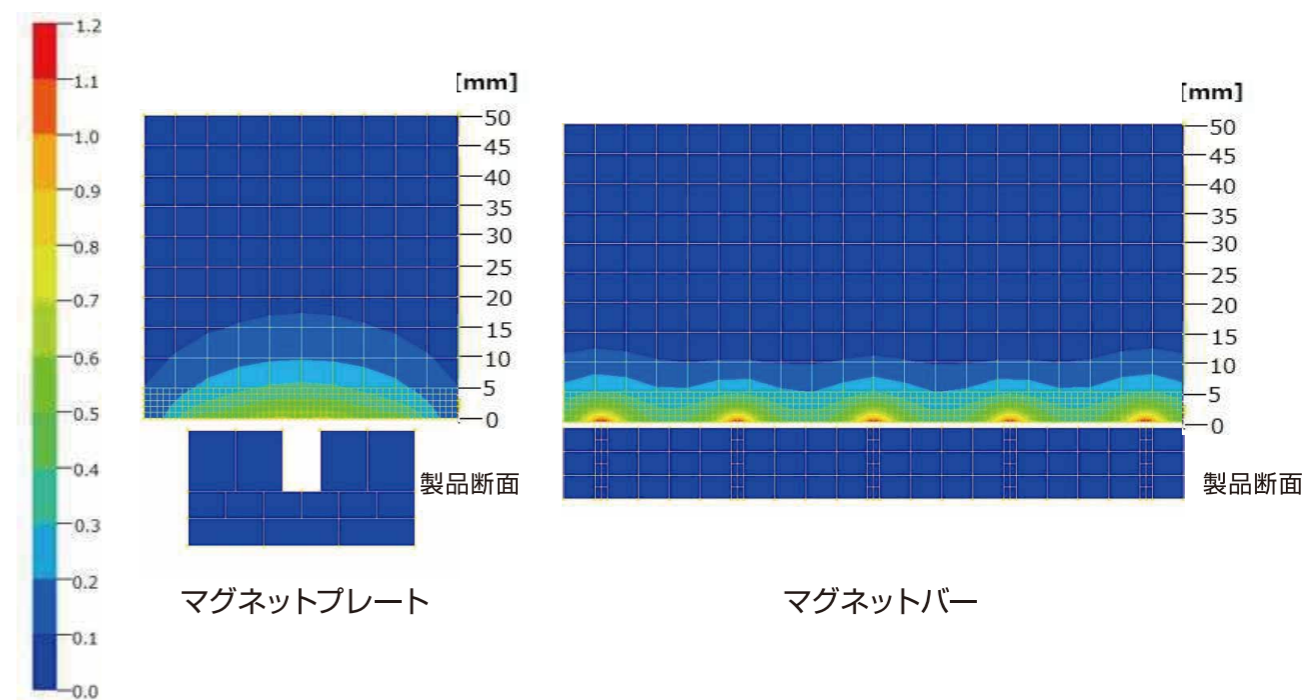
★吸引距離は、吸着物により異なります。

■マグネットバー型マグネットプレート型それぞれ表面の空間磁束密度を、専用ソフトによる磁気シミュレーションにて、製品断面から見た空間磁束密度分布及び表面垂直方向の最大磁束密度で表しています。

※シミュレーションによる値は参考値であり、保証値ではありません。

専用ソフトによる磁気シミュレーション

磁束密度 [T] (カラーバー表示)



特注品製作事例



注)特注品も製作承ります。(寸法変更・取付方法等)